

KNMV  
Papendallaan 51  
6816 VD ARNHEM  
Tel. KNMV-Algemeen: 026 - 35 28 510  
Tel. KNMV-Sport: 026 - 35 28 515  
Internet: [www.knmv.nl](http://www.knmv.nl)  
E-mail: (algemeen) [info@knmv.nl](mailto:info@knmv.nl)  
(sport) [sport@knmv.nl](mailto:sport@knmv.nl)

## KNMV MOTOCROSS REGLEMENT 2024

<i>Jaar 2024</i>		
<b>Versie</b>	<b>Effectief vanaf</b>	<b>Aangepaste artikelen</b>
<b>Eén</b>	<b>01-01-2024</b>	<b>3.02, 3.03, 3.04, 3.05, 4, 7.01, 8.01, 9.04, 9.06, 9.07, 10, 10.01, 10.02, 10.04, 11.01, 11.02, 11.03, 11.03.04, 13, 18</b>

Hiermede komen alle voorgaande edities te vervallen.  
Wijzigingen ten opzichte van het Motocross Reglement 2023 zijn **vet** en *cursief* gedrukt of verwijderd.

## INHOUDSOPGAVE MOTOCROSS REGLEMENT

1	DEFINITIE VAN MOTOCROSS .....	3
2	MACHINES, KLASSEN EN LICENTIES .....	3
3	KLASSENINDELING .....	3
4	OFFICIËLE SIGNALLEN/TEKENS .....	5
5	INFORMATIE .....	5
6	PRIJZEN .....	6
7	TRAINING .....	6
8	START .....	7
9	WEDSTRIJD .....	8
10	RESULTATEN/KLASSERINGEN .....	11
11	COMPETITIES .....	11
12	OVERIGE WEDSTRIJDEN .....	13
13	INSCHRIJVINGEN / INSCHRIJFGELD / VRIJE TOEGANG .....	14
14	DEELNAME AAN HET EUROPEES KAMPIOENSCHAP .....	14
15	DEELNAME AAN HET WERELDKAMPIOENSCHAP .....	14
16	DEELNAME AAN OVERIGE WEDSTRIJDEN IN HET BUITENLAND .....	15
17	SLOTBEPALINGEN .....	15
18	OVERTREDINGEN / STRAFFEN .....	15

## 1 DEFINITIE VAN MOTOCROSS

Motocross is een terreinwedstrijd voor motoren op een afgesloten circuit met hindernissen waarbij deelnemers per categorie/klasse tegelijk van start gaan.

## 2 MACHINES, KLASSEN EN LICENTIES

De wedstrijden staan open voor motorfietsen zoals omschreven in het Technisch Reglement Motocross. Deelname aan deze wedstrijden volgens de bepalingen in artikel 11 van dit reglement. Een deelnemer kan slechts in één Motocross klasse op een evenement deelnemen.

Bij overige, niet in dit reglement benoemde klassen, geldt altijd de voorwaarde dat deelnemers dienen te voldoen aan de minimum leeftijd voor de maximale cilinderinhoud van de machine. Deelnemers aan overige klassen dienen verder te voldoen aan artikel 26 van het technisch motocross reglement 'Uitrusting en beschermende kleding' en het Motocross geluid reglement. Daarnaast kunnen bij overige klassen de wedstrijdduur en de startprocedure verschillen van hetgeen in dit reglement beschreven staat en is het mogelijk dat er in team verband of in verschillende klassen (rijderswissel) wordt deelgenomen.

## 3 KLASSENINDELING

De limiet op de maximum leeftijd in de diverse klassen geldt tot het eind van het kalenderjaar waarin de deelnemer de maximum leeftijd bereikt. De minimum leeftijd gaat in op de verjaardag van de deelnemer. Voor de Jeugd klassen geldt dat meisjes een jaar ouder mogen zijn dan de geldende maximum leeftijd. De minimum leeftijden gelden ook voor alle onderliggende competities/vrije trainingen.

Voor deelname aan Europese en/of Wereldkampioenschappen gelden de FIM Europe/FIM reglementen, zowel voor de leeftijd als de cilinderinhoud.

### 3.01 Dutch Masters of Motocross

500cc	vanaf 16 jaar
250cc	vanaf 15 jaar
125cc	13 t/m 17 jaar
85cc	11 t/m 15 jaar

### 3.02 ONK Motocross Sidecar & Quads Masters

ONK Sidecar Masters	vanaf 16 jaar <i>rijder</i> <b>vanaf 15 jaar passagier</b>
ONK Quad Masters	vanaf 16 jaar

### 3.03 Nederlands Kampioenschap

NK 500cc	vanaf 16 jaar
NK 250cc	vanaf 15 jaar
NK 125cc	13 t/m <b>18</b> jaar
NK 85cc	11 t/m 15 jaar

NK Zijspan	vanaf <b>16</b> jaar <i>rijder</i> <b>Vanaf 15 jaar passagier</b>	
NK Quad	vanaf 16 jaar vanaf 14 jaar (t/m 250cc tweetakt) (t/m 450cc viertakt)	
<b>(Vanaf 01-01-2026; vanaf 14 jaar t/m 250cc tweetakt en viertakt-watergekoeld)</b>		
<b>3.04 Cup Kampioenschap</b>		
<b>Cup Zijspan</b>	<b>vanaf 16 jaar rijder</b> <b>vanaf 15 jaar passagier</b>	
<b>Cup Quads</b>	<b>vanaf 16 jaar</b> <b>vanaf 14 jaar (t/m 250cc tweetakt)</b> <b>(t/m 450cc viertakt)</b>	
<b>(Vanaf 01-01-2026; vanaf 14 jaar t/m 250cc tweetakt en viertakt-watergekoeld)</b>		
<b>3.05 Cilinderinhoud en minimumleeftijd alle groepen (geen KNMV competitie)</b>		
500cc	vanaf 16 jaar	
250cc	vanaf 15 jaar	
125cc	vanaf 13 jaar	
85cc Grote Wielen	vanaf 11 jaar	
85cc Kleine Wielen	vanaf 10 jaar	
65cc Grote Wielen	vanaf 7 jaar	
65cc Kleine Wielen	vanaf 6 jaar	
50cc	vanaf 5 jaar	
Rookie Quad	vanaf 13 jaar	(t/m 250cc viertakt watergekoeld)
Youngster Zijspan	vanaf 11 jaar	(t/m 450cc twee- of viertakt)
Youngster Quad	vanaf 10 jaar	(t/m 85cc tweetakt watergekoeld) (t/m 200cc tweetakt luchtgekoeld) (t/m 150cc viertakt watergekoeld) (t/m 250cc viert. lucht/oliegekoeld)
Junior Quad	vanaf 5 jaar	(t/m 100cc tweetakt) (t/m 150cc viertakt)
Junior Zijspan	vanaf 5 jaar	(t/m 250cc twee- of viertakt)

### 3.06 Rijdersgedrag

Rijders dienen zich ten allen tijde te houden aan de regels zoals deze voor hun sport zijn vastgelegd.

Rijders moeten lichamelijk en mentaal fit zijn om hun machine zodanig onder controle te kunnen houden dat de veiligheid van de andere rijders, teamleden, officials, toeschouwers en andere personen betrokken bij het evenement niet onnodig in gevaar kan komen.

Rijders dienen lichamelijke gebreken/ziektes of verwondingen voor het begin van de training of wedstrijd te melden aan de wedstrijddarts.

Gedurende het gehele evenement dienen de motoren aan het technisch reglement te voldoen. De rijders zijn hiervoor verantwoordelijk.

Rijders kunnen verantwoordelijk gehouden worden voor het gedrag van hun teamleden.

Het is de rijders en hun teamleden verboden om met enig type motor op het circuit te rijden buiten de officiële trainingen en wedstrijden om.

Rijders dienen gevolge te geven aan de officiële vlagsignalen en aanduidingen op de signaalborden.

Indien een rijdersbriefing is opgenomen in het programma dienen de rijders hierbij aanwezig te zijn om op de hoogte te zijn van de meest recente wedstrijd informatie door de wedstrijdleider. Ook teamleden zijn hierbij welkom.

Plus de bepalingen in artikel 2.4 van het KNMV Motorsport Reglement.

## 4 OFFICELE SIGNALLEN/TEKENS

Officiële signalen worden gegeven door middel van een vlag met ongeveer de volgende afmetingen: 75 cm. X 60 cm., en wel als volgt:

### **Signaal**

Groen:

Rood:

Zwart plus bord met rijnummer:

Geel stil gehouden:

Geel gezwaaid:

Blauw:

Zwart/wit geblokt:

Bord met 5 of 15:

Bord met 1 **en/of** 2:

Het negeren van deze vlagsignalen wordt overeenkomstig het Reglement administratief verzuim en rechtspleging bestraft.

Het negeren van vlagsignalen kan uitsluitend worden vastgesteld door een official of baancommissaris.

### **Betekenis**

Gereed voor de startprocedure

Stop, verplicht voor iedereen

De aangeduide deelnemer moet stoppen

Gevaar, rijd voorzichtig

Ernstig gevaar, langzaam rijden, inhalen en springen verboden; de deelnemer moet zich voorbereiden om te stoppen

Opgelet, u wordt gepasseerd door een deelnemer met een ronde voorsprong (enkel bij FIM, FIM Europe, Dutch Masters of Motocross en ONK Sidecar & Quad Masters evenementen).

Einde van de wedstrijd

Aanduiding in seconden over de tijdsduur van de start

Aanduiding voor de laatste ronde of laatste twee ronden.

## 5 INFORMATIE

Het Aanvullend Reglement en het Tijdschema voor iedere wedstrijd dienen tijdig voor het evenement gepubliceerd te zijn op de website van de KNMV en de organisator.

## 6 PRIJZEN

Voor alle KNMV competitiewedstrijden geldt dat de top 3 een beker krijgen. Eventuele prijzenschema's worden vermeld in het Aanvullend Reglement van een wedstrijd. Prijzen die niet worden gehaald, vervallen aan de organisator.

## 7 TRAINING

Alle deelnemers zijn verplicht aan de training op de wedstrijddag deel te nemen alvorens tot de wedstrijd te worden toegelaten. Proefstarts zijn niet toegestaan. Een training bestaat voor een deel uit vrije- en voor een deel uit tijdtraining. Het is niet toegestaan bewust zonder noodzaak te stoppen op het circuit tijdens de tijdtraining, dit mag alleen in de aangeefruimte.

### 7.01 Trainingstijden

DMoMX 500cc:	5 min. vrije- & 15 min. tijdtraining, aansluitend 3 min. starttraining
DMoMX 250cc:	5 min. vrije- & 15 min. tijdtraining, aansluitend 3 min. starttraining
DMoMX 125cc:	5 min. vrije- & 15 min. tijdtraining, aansluitend 3 min. starttraining
DMoMX 85cc:	5 min. vrije- & 15 min. tijdtraining, aansluitend 3 min. starttraining
ONK / NK / <b>Cup</b> Zijspan:	10 min. vrije- & 15 min. tijdtraining
ONK / NK / <b>Cup</b> Quads:	10 min. vrije- & 15 min. tijdtraining
NK 500cc:	6 min. vrije- & 15 min. tijdtraining
NK 250cc:	6 min. vrije- & 15 min. tijdtraining
NK 125cc:	6 min. vrije- & 15 min. tijdtraining
NK 85cc:	6 min. vrije- & 12 min. tijdtraining

### 7.02 Machines tijdens de training

Bij de trainingen is het de deelnemers slechts toegestaan om motorfietsen te gebruiken die door hen onder hun eigen naam en startnummer bij de machinekeuring zijn aangeboden en zijn goedgekeurd.

### 7.03 Transponders

De tijden/klasseringen worden per deelnemer geregistreerd door middel van een transponder. Hiertoe dienen alle KNMV licentiehouders in het bezit te zijn van een persoonlijke transponder en telkens met hun persoonlijke transponder te rijden. De transponder moet van het type AMB/MYLAPS MX zijn. Van deze persoonlijke transponder dient het nummer vóór aanvang van het seizoen bij de KNMV bekend te zijn. Indien door dringende omstandigheden niet met de persoonlijke transponder gereden kan worden, dan dient het vervangende transpondernummer ruimschoots voor aanvang van de 1<sup>e</sup> sessie waarin gereden gaat worden, door of namens de deelnemer, bekend te zijn gemaakt bij de tijdwaarneming.

Elke deelnemer is verplicht om vóór elke training en wedstrijd een goed functionerende, voldoende opgeladen, persoonlijke transponder te monteren op de motorfiets waarmee hij/zij deelneemt. Deze dient op een deugdelijke wijze aan de voorvorkpoot aan de linker- of rechterzijde, achter het nummerbord gemonteerd te worden.

Alle nadelige gevolgen van het niet of foutief aanbrengen of disfunctioneren van de transponder, komen volledig voor rekening en risico van de deelnemer. Daartegen kan geen protest worden aangekend.



Het is niet toegestaan om tijdens trainingen en/of wedstrijden stil te staan binnen een straal van 20 meter rondom de finishlijn. Het is verboden om met een geladen transponder in de tijdwaarnemersruimte te komen.

#### **7.04 Rijnummers**

Iedere deelnemer heeft een vast rijnummer in de klasse waarin de deelnemer uitkomt. Deelnemers aan wedstrijden mogen hun rijnummer achterop het shirt voeren tijdens training en wedstrijd. Het nummer op het shirt moet overeen komen met het nummer op de motor. Voor alle KNMV Motocross klassen geldt een rijnummerreeks van 1 t/m 999. Rijnummer 1 blijft gereserveerd voor de kampioen van het voorgaande seizoen.

### **8 START**

#### **8.01 Startprocedure**

Er vindt een groepsstart plaats met draaiende motoren. Door middel van een groene vlag wordt aan de starter kenbaar gemaakt dat de deelnemers start gereed zijn. Het gebruik van hulpmiddelen bij de start is niet toegestaan, blokjes zijn alleen toegestaan wanneer alle rijders vanaf één startrij kunnen starten of enkel voor rijders op de tweede startrij.

Wanneer alle deelnemers achter het starthek staan, houdt de starter gedurende 15 volle seconden een "15-" seconden teken omhoog en het hek valt tussen de 5 en 10 seconden nadat het "5" seconden teken getoond wordt. Het "5" seconden teken blijft omhoog totdat het starthek valt.

Deelnemers die hun plaats achter het starthek eenmaal hebben ingenomen, mogen niet meer van plaats veranderen, noch teruggaan naar de opstelruimte of hulp ontvangen voorafgaande aan de start. Voorkruipen bij de startopstelling is niet toegestaan.

Als een deelnemer mechanische problemen heeft bij het starthek, moet hij op hulp wachten tot het starthek gevallen is. Als het starthek gevallen is, mag hij alleen op die **start**plaats hulp krijgen van zijn monteur.

Zodra de eerste deelnemer is opgereden naar het starthek, worden deelnemers die na dit tijdstip de opvangruimte binnenkomen, achteraan geplaatst in de startvolgorde. Proefstarts in de opstelruimte en bij het oprijden naar het starthek zijn verboden.

Deelnemers waarvan de motorfiets niet start tijdens de oprijdprocedure, kunnen op het moment dat de motorfiets alsnog start, aansluiten achter de reeds opgestelde deelnemers aan het starthek.

Het opstellen van de deelnemers achter het starthek gaat als volgt:

1. De deelnemers moeten plaatsnemen achter het starthek op de eerste rij tot deze geheel is opgevuld.
2. Pas nadat de eerste rij volledig is opgevuld, kunnen de deelnemers een plaats innemen op de tweede rij.

Vóór het starthek mogen de deelnemers geen veranderingen aanbrengen. Achter het starthek is het aan de deelnemers toegestaan om sporen te maken, tenzij de organisator op iedere startplek kunstmatige voorzieningen heeft aangebracht om de grip te verbeteren (zie KNMV Circuitnormen art. 3.08.02). Bij het maken van sporen e.d. mag geen gebruik wordt gemaakt van enig materiaal, gereedschap of hulp van buitenaf. Alleen deelnemers mogen zich op de eerste startrij bevinden. Als de sighting lap (**enkel bij solo klassen**) begint mogen officials en pers zich op het startgedeelte bevinden.

Urineren in de opstelruimte: uitsluitend toegestaan met gebruikmaking van de sanitaire voorziening(en), mits door de organisator geplaatst. Overtreding, ook buiten de opstelruimte, wordt bestraft. Bij afwezigheid van sanitaire voorziening(en) in de opstelruimte dient de deelnemer buiten de opstelruimte gebruik te maken van de daar aanwezige sanitaire voorziening(en).

## **8.02 Valse starts**

De wedstrijdleader duidt een valse start aan door met een rode vlag te zwaaien waarna de wedstrijd gestopt wordt, wanneer mogelijk voor de eerste doorkomst. De deelnemers moeten terug naar de opstelruimte en de herstart zal zo spoedig mogelijk plaatsvinden. Verwisselen van motorfiets na een valse start is verboden, bij overtreding hiervan volgt diskwalificatie van de betreffende manche.

## **9 WEDSTRIJD**

### **9.01 Wedstrijdtijd**

De wedstrijdtijd per manche is reglementair bepaald volgens artikel 11.01. De KNMV heeft de mogelijkheid om voor of tijdens een evenement van de reglementair vastgestelde tijden af te wijken.

### **9.02 Keuze van de motorfiets**

Een deelnemer kan per manche, serie of finalewedstrijd een andere machine gebruiken, mits deze voor aanvang van zijn wedstrijd is goedgekeurd en als zodanig is geregistreerd, zie artikel 31.09 van het Technisch Reglement.

### **9.03 Wisselen van zijspanpassagier**

Het is verboden om tijdens een wedstrijddag van passagier te wisselen (geldt zowel voor de training als de wedstrijd).

### **9.04 Het stoppen van een wedstrijd**

De wedstrijdleader heeft het recht om wegens dringende veiligheidsmaatregelen of andere gevallen van overmacht, een wedstrijd voortijdig te beëindigen. Indien de wedstrijdleader een wedstrijd stopt voordat de helft van het voorgeschreven aantal ronden is verreden, of voordat de helft van de voorgeschreven wedstrijdtijd is verstreken, wordt de wedstrijd opnieuw verreden of ongeldig verklaard. Indien in dit geval opnieuw wordt gestart zal een rustpauze worden ingelast van minimaal 30 minuten. In het geval er een rustpauze wordt ingelast en de deelnemers terug gaan naar het rennerskwartier mag men ook weer sleutelen aan- en wisselen van machine.

Als de wedstrijd in een later stadium wordt gestopt, dan geldt de klassering van de ronde voorafgaand aan de afgevlagde ronde. Met wedstrijdtijd wordt bedoeld, de door de wedstrijdleader vastgestelde tijd of de reglementair vastgestelde tijd. De tijd, nodig voor het rijden van de ronde aangegeven middels het bord '1 of 2' wordt voor de hantering van dit artikel niet meegeteld.

Indien de wedstrijd wordt gestopt voordat er twee volledige ronden zijn verreden, zal zo spoedig mogelijk een herstart plaatsvinden. De deelnemers worden meteen opgesteld in de opvangruimte. Verwisselen van motorfiets voor de herstart is verboden.

### **9.05 Veiligheid en milieu**

De wedstrijdleader kan een deelnemer of zijn machine om reden van veiligheid of milieu een start weigeren, in de wedstrijd een tijdstraf opleggen, diskwalificeren of door middel van een zwarte vlag in combinatie met het rijnummer, uit de wedstrijd nemen. De deelnemer dient dan onmiddellijk de wedstrijd te verlaten of in de aangewezen ruimte het defect te (laten) herstellen.



## 9.06 Hulp van buitenaf / afsnijden van de baan / toegestane assistentie

Alle hulp van buitenaf op de baan is verboden behalve als deze in het belang van de veiligheid verleend wordt door een baancommissaris van de organisatie, een official en/of een helper. De straf voor overtreding van deze regel is een diskwalificatie. Radiocommunicatie met de deelnemers is niet toegestaan.

Het 'afsnijden' van de baan is verboden, een deelnemer dient zijn/haar weg te vervolgen waar de baan is verlaten, dan wel geen voordeel te hebben behaald; gebeurt dit niet volgt diskwalificatie. Een deelnemer die tijdens een manche met zijn motorfiets het circuit verlaat, mag die betreffende manche niet meer vervolgen.

### **Toegestane assistentie bij jeugdklassen niet behorende tot de KNMV competitie:**

Bij de startprocedure bij de 50cc/65cc tot en met de 125cc klassen geldt:

- Uitsluitend officials en deelnemers van de klasse die gaat starten mogen op het startveld komen.
- Het prepareren van de startplaatsen mag alleen door de deelnemers zelf worden gedaan en alleen achter het hek. Het maken van sporen e.d. is niet toegestaan als de organisator op iedere startplek kunstmatige voorzieningen heeft aangebracht om de grip te verbeteren (zie KNMV Circuitnormen, art. 3.08.02)
- Aangewezen begeleiders mogen pas naar het starthek voor het geven van eventuele laatste hulp aan de deelnemer, nadat de deelnemers zich opgesteld hebben achter het starthek.
- Op aanwijzing van de officials dienen de begeleiders, na het verlenen van de bovengenoemde hulp aan de deelnemers, direct het startveld te verlaten en terug te gaan naar de opstel- of aangeef/sleutelruimte.
- Voor verdere hulp is het artikel 8.01, startprocedure, vierde alinea van het Motocross Reglement van toepassing.

Gedurende de wedstrijd van 50cc/65cc tot en met 85cc Kleine Wielen klassen is in belang van de veiligheid en motivatie van de deelnemer het volgende toegestaan:

1. Het overleiden van de motor in het geval een deelnemer is gevallen.
2. Het naar een zo veilig mogelijke plaats langs de baan brengen van de motor, dit uitsluitend op dezelfde plaats/locatie op het circuit waar de valpartij plaatsvond.
3. Deze veilige plaats mag ook buiten de baan zijn, als dit de veiligheid van de deelnemers ten goede komt. Het terugkeren in de baan dient op dezelfde plaats te gebeuren waar de valpartij plaats heeft gevonden.
4. Het aantrappen van de motor.
  - Verdere hulp, zoals reparaties aan de motor, duwen en dergelijke is niet toegestaan en zal diskwalificatie van de deelnemer tot gevolg hebben.
  - Het is voor de betreffende begeleider(s) niet toegestaan zich in de veiligheidszones of op de baan te bevinden, anders dan op het moment van het geven van de bovengenoemde assistentie.

Bovengenoemde regels zijn genomen om de volgende redenen:

- a) Het voor deze groep deelnemers bijna onmogelijk is om zonder hulp van derden zelf onder de motor vandaan te komen na een valpartij.
- b) Het hierna aan de praat krijgen van de motor over het algemeen niet lukt en dat hierdoor voor de betreffende deelnemer de wedstrijd is afgelopen.
- c) Om de motivatie van de jeugdrijder om door te gaan met de motorsport in stand te houden.
- d) Het in belang van de veiligheid voor de betreffende deelnemer en zijn collega's belangrijk is dat het "obstakel" zo snel mogelijk van de baan is verwijderd.

## 9.07 Rennerskwartier

De plaatsen voor de deelnemers worden door de organisator aangewezen. De deelnemers zijn verplicht om daarbij de aanwijzingen van de clubofficials op te volgen.

Het afspuiten van motoren of andere voorwerpen is alleen toegestaan op, of in het door de organisator aangewezen en duidelijk kenbaar gemaakte plaats. Indien geen afspuitplaats voorhanden is, is het afspuiten van motoren zonder toestemming van de organisator verboden.

In het kader van de veiligheid is het niet toegestaan om zich met scooters, minimotoren of andere gemotoriseerde en elektrisch aangedreven vervoermiddelen te bewegen op het terrein van de organisatie (**zie bijlage V pagina 40**). De deelnemers zijn hierbij verantwoordelijk voor hun teamleden. De straf voor overtreding hiervan is een geldboete van € 100,-. Ook voor deelnemers is het verboden te rijden in het rennerskwartier en tussen het rennerskwartier en het circuit, tenzij anders aangegeven in het aanvullend reglement.

Het gebruik van milieumatten in het rennerskwartier is verplicht. Deze matten dienen door de rijders zelf te worden aangeschaft. Overtreding wordt bestraft met een geldboete van € 100,-. Specificaties milieumat: De minimale grootte van de milieumat dient zodanig te zijn dat de motorfiets er volledig op kan staan. Het opnamevermogen dient ca. 1.50 liter olie per vierkante meter matoppervlak te zijn. De rug van de mat dient van kunststof te zijn welke bestand is tegen de in- en bij de motor gebruikte vloeistoffen en moet trek- en scheurvast te zijn. De mat mag niet doorlekken. Een mat met scheuren of gaten wordt afgekeurd. Matten die niet meer geschikt zijn kunnen bij een gemeentelijk afvaldepot worden ingeleverd onder vermelding van "oliehoudend afval".

De deelnemer moet per servicevoertuig een goedgekeurde en geschikte brandblusser met een inhoud van minimaal 6 kg op een duidelijk zichtbare en bereikbare plaats ter beschikking hebben.

Zie ook de bepalingen in het Aanvullend Reglement en artikelen 14.11, 14.11.1, 14.11.2 uit het Motorsport Reglement.

## 9.08 Opstelruimte

De opstelruimte voor de startzone is alleen toegankelijk voor de deelnemers met reglementair toegelaten helpers en officials. Roken en open vuur is in deze ruimte verboden.

## 9.09 Aangeef- en reparatieruimte

Toegang tot deze ruimte hebben alleen de monteurs die tijdens de wedstrijd reparaties en afstellingen aan de machines uitvoeren, de aangevers en de overige daartoe bevoegde personen vanaf de leeftijd van 16 jaar. Gedurende een training of manche mag er alleen in de aangeefruimte gewerkt worden aan de machine, bij overtreding volgt diskwalificatie van de betreffende training/manche.

Bijtanken is alleen toegestaan in de reparatieruimte en moet gedaan worden met uitgeschakelde motor en met het gebruik van een milieumat. Deelnemers die de reparatieruimte binnengaan, moeten stoppen voor zij weer de baan op gaan. Roken en open vuur is in deze ruimte verboden. De monteur/begeleider van een rijder mag alleen aangeven in de aangeefruimte en niet op andere delen van het circuit.

### 9.10 Rijders voorstelling, huldiging

Deelname aan de rijdersvoorstelling, huldiging en persconferentie is verplicht overeenkomstig de bepalingen in het Aanvullend Reglement van de betreffende wedstrijd.

### 9.11 Technische Controle

Alle technische controles worden uitgevoerd overeenkomstig het Motocross Technisch en Geluid Reglement.

### 9.12 Protesten

Zie artikel 11 van het KNMV Reglement administratief verzuim en rechtspleging.

## 10 RESULTATEN/KLASSERINGEN

De wedstrijdtijd gaat in op het moment dat het starthek valt. De tijd waarop een deelnemer de finishlijn passeert wordt geregistreerd op het moment dat de transponder de finishlijn overschrijdt. Winnaar is de deelnemer die in overeenstemming met de reglementen als eerste de finishlijn passeert. De overige deelnemers hebben na binnenkomst van de winnaar maximaal 5 minuten tijd om hun laatste ronde af te leggen. Iedere deelnemer die reglementair wordt afgevlagd ontvangt minimaal 1 punt voor het klassement.

Niet geklasseerd worden de deelnemers die:

- a) Minder dan 50% **bij solo's en 75% bij zijspannen en quads** van het aantal ronden, naar beneden afgerond, van de winnaar hebben afgelegd.
- b) De baan hebben afgesneden of niet op de juiste wijze hebben afgelegd.
- c) Bij Zijspannen, wanneer het team niet als combinatie gedurende de gehele wedstrijd het parcours heeft gevolgd en niet dezelfde afstand heeft afgelegd.

### 10.01 Dagklassement

Het dagklassement wordt opgemaakt door optelling van het aantal behaalde punten per manche. Dutch Masters of Motocross 500cc, 250cc, 125cc, 85cc, ONK Sidecar & Quad Masters, **NK en Cup Zijspan en Quads**; puntentelling per manche: 25, 22, 20, 18, 16, 15 enz. Alle NK Solo klassen; puntentelling per manche: 50, 45, 41, 38, 36, 35, 34 enz. Bij een gelijk aantal punten is de uitslag van de laatste manche beslissend.

### 10.02 Puntentelling kampioenschap

Volgens de uitslagen per manche uit artikel 10.01. Voor het bepalen van de stand van het kampioenschap worden alle verreden manches geteld, **voor de NK Solo klassen** minus 2 schrapresultaten. **Een diskwalificatie of straf opgelegd om reden van een tuchtrechtelijke uitspraak geldt niet als schrapresultaat.**

### 10.03 Gelijke eindstand

Indien in de eindstand van een competitie meer licentiehouders eindigen met een gelijk aantal punten, dan geldt het navolgende voor het bepalen van de hoogste klassering:

- a) Het aantal eerste plaatsen in manches.
- b) Het aantal tweede plaatsen in manches.
- c) Het aantal derde plaatsen in manches.
- d) De beste klassering in de laatste manche van de betreffende competitie (bij dagklassement: de beste klassering in de laatste wedstrijd van de betreffende competitie).

### 10.04 Promotie - degradatie

**De KNMV kan besluiten een of meerdere deelnemers verplicht te laten promoveren of degraderen naar een andere klasse.**

## 11 COMPETITIES

Dutch Masters of Motocross, ONK, NK en Cup. Een serie van wedstrijden van 2 manches voor iedere klasse.

### 11.01 Rijtijden KNMV competities

DMoMX 500cc:	25 minuten + 1 ronde
DMoMX 250cc:	25 minuten + 1 ronde
DMoMX 125cc:	<b>25</b> minuten + 1 ronde
DMoMX 85cc:	20 minuten + 1 ronde
ONK Sidecar Masters & NK Zijspan:	<b>20</b> minuten + <b>2</b> ronde
ONK Quad Masters:	<b>20</b> minuten + <b>2</b> ronde
NK 500cc:	<b>22</b> minuten + 1 ronde
NK 250cc:	<b>22</b> minuten + 1 ronde
NK 125cc:	20 minuten + 1 ronde
NK 85cc:	15 minuten + 1 ronde
NK Quads:	<b>18</b> minuten + <b>2</b> ronde
<b>Cup Zijspan &amp; Quads:</b>	<b>15</b> minuten + <b>2</b> ronde

Het aantal deelnemers per training of manche wordt bepaald door de wedstrijdleider tenzij anders in dit reglement aangegeven. Bij een te groot aantal aanmeldingen wordt door de wedstrijdleider een verdeling gemaakt in een A- en B-groep op basis van de resultaten van de tijdtraining. De A-groep en de B-groep rijden ieder 2 manches, de puntentelling voor de B-groep is aansluitend aan die van de A-groep.

Wanneer één van de onderstaande klassen in series moet rijden, dan rijdt de B-groep of C groep voor Zijspan en Quads een gewijzigde rijtijd. t.w.:

NK 500cc – 250cc:	20 minuten + 1 ronde
NK 125cc:	15 minuten + 1 ronde
NK 85c:	12 minuten + 1 ronde

De wedstrijdindeling, het samenvoegen van klassen alsmede de tijdsduur van de wedstrijden, kunnen per wedstrijd dag door het KNMV secretariaat of de wedstrijdleider worden aangepast.

### 11.02 Startopstelling

De startopstelling voor beide manches wordt bepaald volgens de uitslag van de tijdtraining. De startopstelling geldt per wedstrijd dag telkens voor beide manches. Oprijden voor de training gebeurt op volgorde van binnenkomst. De indeling van de groepen voor de training (indien van toepassing) wordt vooraf bepaald; bij de eerste wedstrijd volgens rijnummer, bij volgende wedstrijden op basis van de tussenstand.

Zodra een deelnemer met de machine de opstelruimte is binnengekomen mag de machine de opstelruimte niet meer verlaten, mag de motor niet meer gewisseld worden en mag er niet meer gesleuteld worden.

Voor aanvang van iedere manche **bij alle Solo klassen** wordt er een zogenoemde 'sighting lap' verreden, een verkenningsronde. Na deze sighting lap dienen alle deelnemers in de juiste startvolgorde te gaan staan in de opstelruimte om direct verder te kunnen gaan met de startopstelling voor de betreffende manche. De sighting lap is het officiële begin van de manche, dit gebeurt op volgorde



van de tijdtraining. Na terugkomst in de opstelruimte is er enkel nog assistentie toegestaan voor de startknop, het indrukken van de voorvork en de bril, alle overige assistentie of het wisselen van machine is niet toegestaan. Het is ook niet toegestaan brandstof bij te vullen. Een deelnemer is niet verplicht de sighting lap te rijden. Proefstarts zijn niet toegestaan tijdens een sighting lap.

### **11.03 Deelnemers Dutch Masters of Motocross**

Alle houders van een KNMV NK licentie in de betreffende klasse en rijders die houder zijn van een geldige motocross licentie van een andere FIM/FIM Europe aangesloten federatie (mits vooraf aangemeld bij de KNMV). **Er worden maximaal 60 rijders per klasse geaccepteerd, wanneer er voor een klasse meer dan 60 inschrijvingen zijn zal de KNMV en DMoMX organisatie bepalen welke rijders worden geaccepteerd.** De snelste 40 rijders van deze tijdtraining mogen meedoen aan de wedstrijd, de nummers 41 en 42 zijn eerste en tweede reserve. Wanneer in groepen wordt gereden bij de kwalificatie vindt de indeling van deze groepen voor de eerste wedstrijd plaats op basis van rijnummer, daarna op basis van tussenstand. Het aantal gekwalificeerde rijders per groep is in dat geval evenredig aan het aantal aanwezige deelnemers per groep.

#### **11.03.01 Deelnemers ONK Sidecar Masters**

Alle houders van een KNMV ONK Sidecar Masters licentie in de betreffende klasse en rijders en passagiers die houder zijn van een geldige motocross licentie van een andere FIM/FIM Europe aangesloten federatie (mits vooraf aangemeld bij de KNMV). De KNMV heeft de mogelijkheid om NK Zijspan licentiehouders uit te nodigen voor deelname.

#### **11.03.02 Deelnemers ONK Quad Masters**

Alle houders van een KNMV ONK Quad Masters licentie in de betreffende klasse en rijders die houder zijn van een geldige motocross licentie van een andere FIM/FIM Europe aangesloten federatie (mits vooraf aangemeld bij de KNMV). De KNMV heeft de mogelijkheid om NK Quad licentiehouders uit te nodigen voor deelname.

#### **11.03.03 Deelnemers NK en Cup Klassen**

Alle houders van een KNMV NK of Cup licentie in de betreffende klasse. Wanneer in groepen wordt gereden bij de kwalificatie vindt de indeling van deze groepen voor de eerste wedstrijd plaats op basis van rijnummer, daarna op basis van tussenstand. Het aantal gekwalificeerde rijders per groep is in dat geval evenredig aan het aantal aanwezige deelnemers per groep.

#### **11.03.04 Afgifte KNMV licentie/klasse**

Het KNMV Motocross Secretariaat heeft de mogelijkheid deelnemers die in het bezit zijn van een KNMV motocross licentie, te laten deelnemen in een andere klasse dan waarvoor hij/zij de licentie aangevraagd heeft.

Ter promotie van de competitie kan de het KNMV Motocross Secretariaat besluiten KNMV Basis Sport Licentiehouders te accepteren voor deelname middels een Wildcard regeling.

Men kan in meerdere klassen een licentie aanvragen, mits wordt voldaan aan de overige bepalingen in dit reglement, enkel de duurste licentie wordt door de licentiehouders betaald. **M.u.v. de Zijspan en Quad klassen.**

### **11.04 Bijzondere competities**

Het KNMV Motocross Secretariaat is gerechtigd competities in te stellen zoals bijv. supercross, uitwisseling, merkenklassen etc. De richtlijnen voor dergelijke competities worden opgenomen in een apart (Aanvullend) Reglement.

## 12 OVERIGE WEDSTRIJDEN

Niet tellend voor Dutch Masters of Motocross, ONK, NK of Cup kampioenschap.

Deelname van licentiehouders aan bijzondere en/of club motocross evenementen in Nederland zoals indoor, stadioncrosses etc. is mogelijk voor rijders die in het bezit zijn van een geldige KNMV (Start en Basis Sport) licentie voor Motocross. Deelname aan DMX wedstrijden is mogelijk voor houders van een KNMV Motocross Basis Sportlicentie. In alle gevallen dient de rijder te voldoen aan de voorwaarden voor de minimum leeftijd en de cilinderinhoud die in dit reglement van kracht zijn. Deelname aan overige wedstrijden vallend onder verzekering van de KNMV is mogelijk voor Basis Sportlicentie en Startlicentiehouders.

## 13 INSCHRIJVINGEN / INSCHRIJFGELD / VRIJE TOEGANG

(Voor)inschrijving geschiedt via de Licence2Race-app. Sluiting van de inschrijving overeenkomstig de bepaling in het Aanvullend Reglement van het betreffende evenement. Vrije toegang hebben deelnemers die daadwerkelijk deelnemen plus één begeleider. Het inschrijfgeld bedraagt: € **40,-**. Voor Zijspan teams is dit € **45,-** per wedstrijddag, vrije toegang voor rijder, passagier en twee begeleiders.

**De KNMV behoudt het recht de inschrijving van een deelnemer te weigeren.**

Houders van een geldige KNMV trainerslicentie hebben toegang tot het evenement, de aangeef- en opstelruimte en de pits als zij een deelnemer als trainer begeleiden. De deelnemer dient de trainer hiervoor in de week voor het evenement bij de organisatie aan te melden. Er kan 1 trainer per deelnemer worden aangemeld.

## 14 DEELNAME AAN HET EUROPEES KAMPIOENSCHAP

Overeenkomstig de bepalingen in het FIM Europe reglement en deelnemers dienen in het bezit te zijn van een Internationale KNMV Motocross licentie en een aanvullende FIM Europe licentie. Het maximum aantal in te schrijven deelnemers, alsmede het aantal deelnemers dat recht heeft op een vaste plaats, worden bepaald door FIM Europe/de Promotor. De selectie voor deelname van KNMV licentiehouders aan het EK geschiedt door het KNMV Motocross Secretariaat. Inschrijvingen voor het Europees Kampioenschap, niet vallende onder een promotor, geschieden door de KNMV. Deelnemers die zich voor een EK wedstrijd hebben aangemeld bij de KNMV, dienen zich bij verhindering af te melden bij het KNMV bondsbureau en/of de Kampioenschapspromotor. De afmelding dient te geschieden op een tijdstip dat de organisator nog door de KNMV geïnformeerd kan worden (uiterlijk één dag voor de dag van de kwalificatietrainingen), of volgens de bepalingen van de Kampioenschapspromotor. De boete voor niet tijdig afmelden wordt jaarlijks door de KNMV en/of FIM Europe vastgesteld en wordt in rekening gebracht bij de deelnemer. Deelnemers die zijn ingeschreven voor een EK wedstrijd en daaraan niet deelnemen, mogen op dezelfde datum deelnemen aan een andere wedstrijd, na goedkeuring van het KNMV Bonds bureau.

## 15 DEELNAME AAN HET WERELDKAMPIOENSCHAP

Overeenkomstig de bepalingen in het FIM reglement en deelnemers dienen in het bezit te zijn van een Internationale KNMV Motocross licentie en een aanvullende FIM licentie. Het maximum aantal in te schrijven deelnemers, alsmede het aantal deelnemers dat recht heeft op een vaste plaats, worden bepaald door de FIM/Promotor. De selectie voor deelname van KNMV licentiehouders aan het WK geschiedt door het KNMV Motocross Secretariaat. Inschrijvingen voor het Wereldkampioenschap, niet vallende onder een promotor, geschieden door de KNMV. Deelnemers die zich voor een WK wedstrijd hebben aangemeld, dienen zich bij verhindering af te melden bij het KNMV bondsbureau en/of de Kampioenschapspromotor. De afmelding dient te geschieden op een tijdstip dat de organisator nog door de KNMV geïnformeerd kan worden (uiterlijk één dag voor de dag van de kwalificatietrainingen), of volgens de bepalingen van de Kampioenschapspromotor. De boete voor niet tijdig afmelden wordt jaarlijks door de KNMV en/of FIM vastgesteld en wordt in rekening gebracht bij de deelnemer. Deelnemers die zijn ingeschreven voor een WK-wedstrijd en daaraan niet



deelnemen, mogen op dezelfde datum deelnemen aan een andere wedstrijd, na goedkeuring van het KNMV Bondsbureau.

## 16 DEELNAME AAN OVERIGE WEDSTRIJDEN IN HET BUITENLAND

Deelnemers met een Internationale licentie zijn gerechtigd tot deelname aan wedstrijden in het buitenland zoals vermeld op de FIM of FIM Europe open kalender. In alle gevallen dient de rijder te voldoen aan de voorwaarden voor de leeftijd en de cilinderinhoud die in dit reglement van kracht zijn.

## 17 SLOTBEPALINGEN

### 17.01 BEVOEGDHEID WEDSTRIJDLEIDER

De wedstrijdleader is bevoegd, in overeenstemming met art. 8 van het Motorsport Reglement en art. 17 van het Reglement administratief verzuim en rechtspleging, alle in dit reglement genoemde maatregelen te nemen. Ook in alle gevallen waarin dit reglement niet voorziet, tijdens de wedstrijd en de wedstrijd betreffende, beslist de wedstrijdleader.

### 17.02 BEVOEGDHEID KNMV BONDSBUREAU

In alle gevallen buiten het verloop van een evenement waarin dit Motocross Reglement niet voorziet, beslist het KNMV Bondsbureau.

## 18 OVERTREDINGEN EN STRAFFEN

Art.:	Overtreding:	Straf:
3.06	Niet voldoen aan het technische reglement	Uitsluiting van deelname training/manche
3.06	Met voertuig het circuit betreden buiten officiële rijtijden	Uitsluiting van deelname training/manche
3.06	Onbehoorlijk gedrag (verbaal en/of fysiek)	Juryzaak
3.06	Negeren gele vlag	Diskwalificatie training/manche
7	Maken van een proefstart - onnodig stil staan tijdens training	Teruggezet naar laatste plek training Bij DMoMX laatste kwalificatie plek
7.02	Deelname aan training met andere machine dan die op rijders naam/nummer is gekeurd	Vervallen van snelste ronde in training
7.03	Stilstaan binnen 20 meter van transponderlus	3 plekken terug in de uitslag
7.04	Rijnummer niet corresponderend met machine	3 plekken terug in de uitslag
8.01	Veranderen van startplek na oprijden of terug gaan opstelruimte	<b>3 plekken terug in de uitslag</b>
8.01	Hulp bij mechanisch falen bij start op een andere plek dan achter het starthek	<b>5 plekken terug in de uitslag</b>
8.01	Binnenkomen in de opstelruimte nadat de startprocedure is begonnen	Als laatste oprijden voor de start training/manche
8.01	Urineren in (de buurt van) de opstelruimte	<b>5 plekken terug in de uitslag</b>
8.01	Voorkruipen bij de startopstelling	Als laatste oprijden voor de start training/manche
8.01	Spoor trappen voor het starthek	3 plekken terug in de uitslag
8.02	Wisselen van machine na een valse start	Diskwalificatie training/manche
9.03	Wisselen van passagier na de inschrijving	Uitsluiting van deelname training/manche
9.06	Niet toegestane hulp van buitenaf	Diskwalificatie training/manche
9.06	Radiocommunicatie tussen rijder en helper	3 plekken terug in de uitslag training/manche
9.06	Het afsnijden van de baan waarbij er voordeel wordt behaald	Diskwalificatie training/manche

9.06	Het verlaten van het circuit tijdens een manche	Vervolg deelname manche vervalt
9.07	Rijden in het rennerskwartier	Geldboete van € 100,-
9.07	Geen gebruik maken van een milieumat	Geldboete van € 100,-
9.09	Aangeven van een helper buiten de aangeef- ruimte	3 plekken terug in de uitslag training/manche
9.09	Onreglementair tanken in de aangeefruimte	5 plekken terug in de uitslag
11.02	Wisselen van machine na sighting lap	Diskwalificatie training/manche
11.02	Niet toegestane assistentie na sighting lap	Diskwalificatie training/manche
11.02	Verlaten opstelruimte of sleutelen	Diskwalificatie training/manche
11.02	Brandstof bijvullen na sighting lap	5 plekken terug in de uitslag
11.02	Het maken van een proefstart tijdens de sighting lap	Als laatste oprijden voor de start training/manche
29 (T)	Gebruik van tear-offs	5 plekken terug in de uitslag manche / achteraan bij training



KNMV  
Zijpendaalseweg 1  
Postbus 650  
6800 AR ARNHEM  
Tel. KNMV-Algemeen: (026) 352 85 10  
Tel. KNMV-Sport: (026) 352 85 15  
Internet: [www.knmv.nl](http://www.knmv.nl)  
E-mail: [sport@knmv.nl](mailto:sport@knmv.nl)



**KNMV  
MOTOCROSS TECHNISCH  
REGLEMENT  
2024**

**Jaar 2024**

<b>Versie</b>	<b>Effectief vanaf</b>	<b>Aangepaste artikelen</b>
<b>Eén</b>	<b>01-01-2024</b>	<b>18, 24.09, 26, 29.2, BIJLAGE V</b>

## INHOUDSOPGAVE MOTOCROSS TECHNISCH REGLEMENT

1	INLEIDING .....	19
2	CONSTRUCTIEVRIJHEID .....	19
3	GROEPEN VAN MOTORFIETSEN .....	19
4	KLASSEN .....	19
5	METING VAN DE CILINDERINHOUD .....	20
6	DRUKVULLING .....	20
7	TELEMETRIE.....	20
8	WEGEN VAN MOTORFIETSEN .....	20
9	AANDUIDING VAN DE MERKEN.....	20
10	ALGEMENE SPECIFICATIE.....	21
11	STARTINRICHTING .....	21
12	UITLAATPIJPEN.....	21
13	STUREN EN HANDBESCHERMERS .....	21
14	BEDIENINGSHENDELS .....	22
15	GASHENDEL.....	22
16	KORTSLUITCONTACT.....	22
17	KETTINGSAFSCHERMING.....	23
18	HYDRAULISCHE LEIDINGEN .....	23
19	VOETSTEUNEN .....	23
20	REMMEN .....	23
21	SPATBORDEN EN WIELBESCHERMING.....	24
22	STROOMLIJNING.....	24
23	WIELEN, VELGEN EN BANDEN .....	24
24	NUMMERPLATEN .....	25
25	OLIELEDINGEN EN PLUGGEN .....	26
26	AANVULLENDE SPECIFICATIES VOOR ZIJSPANNEN.....	26
27	AANVULLENDE SPECIFICATIES VOOR QUADS .....	28
28	BRANDSTOF .....	28
29	UITRUSTING EN BESCHERMENDE KLEDING .....	29
30	HET DRAGEN VAN HELMEN.....	29
31	HELMINSPECTIE .....	30
32	OOGBESCHERMING .....	31
33	NUMMERHESJES.....	31
34	MACHINEKEURING .....	31
35	GELUIDMETING .....	32
	BIJLAGE E MOTOCROSS .....	33
	BIJLAGE NUMMERPLATEN EBIS EN O.....	34
	BIJLAGE NUMMERS O EN LETTERTYPE .....	28
	BIJLAGE F ZIJSPAN .....	28
	BIJLAGE Q QUADS .....	37
	BIJLAGE T HELM-PASVORM .....	38
	BIJLAGE H HELM .....	39
	BIJLAGE V VERBODSBORD RENNERSKWARTIER.....	40

## 1 INLEIDING

De term motorfiets is van toepassing op alle voertuigen die minder dan vier wielen hebben, met uitzondering van quads, aangedreven worden door een motor en voornamelijk ontworpen zijn voor het vervoer van een of meer personen waarvan er een de bestuurder is.

## 2 CONSTRUCTIEVRIJHEID

Als een motorfiets voldoet aan eisen van de KNMV reglementen alsmede aan een aantal specificaties die de KNMV per Aanvullend Reglement voor bepaalde wedstrijden kan voorschrijven, dan wordt er geen beperking opgelegd aan het merk, constructie of type van de gebruikte motorfietsen. Alle solo motorfietsen moeten zodanig geconstrueerd zijn dat zij de deelnemer de absolute controle over de machine geven. Motorfietsen met zijspan (Groep B) moeten zodanig geconstrueerd zijn dat zij een passagier kunnen vervoeren.

## 3 GROEPEN VAN MOTORFIETSEN

Voor deelname aan KNMV-wedstrijden worden motorfietsen onderverdeeld in de groepen solo-motoren, zijspannen en quads.

Het is verboden om een gezamenlijke wedstrijd te houden voor verschillende groepen en klassen.

*Groep A 1 – Solo motorfietsen.*

Motorvoertuigen op 2 wielen die slechts één spoor op de grond achterlaten en voortbewogen worden door de beweging van één wiel in aanraking met de grond.

*Groep B 1 – Zijspannen.*

Motorvoertuigen op 3 wielen die in de rechtuit beweging 2 sporen achterlaten, waarvan één spoor gevormd wordt door de motorfiets en het andere door het zijspan voor de passagier.

*Groep G - Quads*

4-wielige offroad motorvoertuigen, met een starre achteras, die een wiel hebben aan het uiteinde van iedere diagonaal en worden gestuurd d.m.v. een motorfietsstuur. Zij moeten bestaan uit een compleet geheel met slechts een zitplaats voor de schrijlings gezeten deelnemer.

## 4 KLASSEN

Groepen zijn onderverdeeld in klassen volgens de cilinderinhoud van de motoren zoals onderstaand is aangegeven. Deze klassen moeten in acht worden genomen voor alle wedstrijden (zie voor de groepsindeling het Motocross Reglement). Elektrisch aangedreven machines in de 50cc, 65cc en 85cc klassen moeten voldoen aan de geldende wielmaten van de betreffende klasse.

Klasse	T/m (cc)
50cc	50 en elektrisch
65cc	65 en elektrisch
85cc	85 en elektrisch
125cc	125
250cc	250
500cc	500 en elektrisch
Zijspannen	1000
Zijspan Youngster	450
Quads	500
Quads Rookie	250cc watergekoeld
Quads Youngster 2 takt	85 water- & 200 luchtgekoeld
Quads Youngster 4 takt	150 water- & 250 lucht/oliegekoeld

## 5 METING VAN DE CILINDERINHOUD

De inhoud van iedere motorcilinder wordt berekend volgens onderstaande formule:

$$\text{cilinderinhoud} = \frac{D^2 \times 3,1416 \times C}{4}$$

waarbij D =de boring en C =de slag

De boring van de cilinder moet gemeten worden met een tolerantie van 1/10 mm. Als met deze tolerantie de grens van de cilinderinhoud voor de betreffende klasse wordt overschreden moet met een koude motor een nieuwe meting worden uitgevoerd met een tolerantie van 1/100 mm.

Een rijder die niet voldoet aan de geldende cilinderinhoud of die weigert mee te werken aan het controleren van de cilinderinhoud wordt gediskwalificeerd voor dat evenement en zijn tot dan toe behaalde punten voor het kampioenschap worden afgenomen.

## 6 DRUKVULLING

### 6.1

Elke mechanische vorm van drukvulling is verboden.

### 6.2

Inspuiting van brandstof wordt niet beschouwd als drukvulling.

### 6.3

Een motor valt niet onder het begrip 'met drukvulling' als tijdens een krukas- of rotoromwenteling de totale volumevariatie van de inrichting waarmee de vulling onder druk wordt gezet, de cilinderinhoud niet te boven gaat. Druk vulling d.m.v. welk apparaat dan ook is verboden.

## 7 TELEMETRIE

Informatie mag op geen enkele manier verzonden worden van en naar een rijdende motorfiets, uitgezonderd officiële tijdwaarneming apparatuur en/of beeldregistratie-apparatuur, volgens bepaling on-board camera's in artikel 26.03. Automatische rondetijdenregistratie wordt niet als telemetrie beschouwd. Rondetijdapparatuur mag in geen geval de officiële tijdwaarneming of de apparatuur hiervan beïnvloeden.

## 8 WEGEN VAN MOTORFIETSEN

De minimum gewichten (incl. maximaal 0,5 liter brandstof en met optimale hoeveelheid olie en koelvloeistof) zijn:

50cc	42kg
65cc en 85cc	65 kg
125cc	88 kg
250cc tweetakt	98 kg
250cc viertakt	95 kg
500cc	102 kg

Een tolerantie van 1% in het gewicht van de machine na de wedstrijd is toegestaan.

## 9 AANDUIDING VAN DE MERKEN

Als twee fabrikanten een motorfiets hebben geconstrueerd moet de naam van beide constructeurs als volgt op de machine voorkomen:

- de naam van de constructeur van het frame
- de naam van de constructeur van de motor

Dit geldt onder voorwaarde dat er geen commercieel belang bij betrokken is.



## **10 ALGEMENE SPECIFICATIE**

De volgende specificaties zijn van toepassing op alle motoren en op alle wedstrijden. Voor sommige wedstrijden kunnen aanvullende specificaties nodig zijn en deze worden aangegeven in het Aanvullend Reglement van de desbetreffende wedstrijd.

### **10.01**

Het gebruik van titanium in de constructie van het frame, de voorvork, het stuur, de achtervork (inclusief de as) en wielassen is verboden. Voor wielassen is het gebruik van lichtmetaal legeringen eveneens verboden. Het gebruik van bouten en moeren van titaniumlegering is toegestaan.

### **10.02**

Voor de klassen van 50cc tot en met 250cc zijn alleen één cilinder motoren toegestaan.

### **10.03**

Het aantal cilinders van een motor wordt bepaald door het aantal verbrandingskamers. Als gescheiden verbrandingsruimten worden gebruikt moeten zij verbonden zijn door een onbeperkte doorgang met een minimale doorsnede van minstens 50% van de totale inlaat.

## **11 STARTINRICHTING**

Een permanente startinrichting is verplicht.

## **12 UITLAATPIJPEN**

Uitlaatpijpen en dempers moeten voldoen aan alle bepalingen met betrekking tot de geluidsmeting.

### **12.01**

Het einde van de uitlaatpijp moet over een lengte van 30 mm horizontaal en evenwijdig aan de hartlijn van de solomachine lopen (met een tolerantie van 15°) en mag niet meer dan 5 mm buiten het einde van het demperlichaam uitsteken. Alle scherpe kanten moeten afgerond zijn met een minimale radius van 2 mm (zie schema E).

### **12.02**

De uitlaatgassen mogen de banden of remmen niet besmeuren of last veroorzaken voor de passagier of voor andere deelnemers. Alle mogelijke maatregelen moeten worden genomen om eventueel verlies van olie te voorkomen.

### **12.03**

Het uiteinde van de uitlaatpijpen bij solo motorfietsen mag niet voorbij de verticale raaklijn van de achterband steken (zie schema E).

### **12.04**

Bij een motor met zijspan moet de uitlaat onder een maximale hoek van 30° ten opzichte van de as van de machine, de gassen horizontaal achterwaarts blazen.

## **13 STUREN EN HANDBESCHERMERS**

### **13.01**

De breedte van het stuur (solo, zijspannen en quads) mag niet minder dan 60 cm en niet meer dan 85 cm zijn.

### **13.02**

De sturen moeten voorzien zijn van stootbeschermers over de dwarsverbinding. Sturen zonder deze

dwarsverbinding moeten voorzien zijn van een bescherming die de stuurklemmen ruimschoots bedekken.

### **13.03**

Open stureinden moeten afgedicht zijn met stevig materiaal of bedekt zijn met rubber.

### **13.04**

Stevige aanslagen, anders dan een stuurdemper moeten zijn aangebracht om een minimale afstand van 30 mm tussen het stuur met zijn hendels en enige vaste delen te waarborgen als de stuurhoek maximaal is.

### **13.05**

Stuurklemmen moeten zorgvuldig afgerond en bewerkt zijn om breuken in het stuur te voorkomen.

### **13.06**

Als handbeschermers worden gebruikt moeten deze van splintervrij materiaal zijn.

### **13.07**

Het repareren van lichtmetalen sturen d.m.v. lassen is verboden.

### **13.08**

Carbonsturen zijn niet toegestaan.

## **14 BEDIENINGSHENDELS**

### **14.01**

Alle stuurhendels (koppeling, rem, enz.) moeten eindigen in een bolvorm (diameter minimaal 16 mm). Deze bol kan afgeplat zijn maar in alle gevallen moeten de randen afgerond zijn (minimale dikte van het afgeplatte deel 14 mm). Deze uiteinden moeten volledig deel uitmaken van de hendel.

### **14.02**

Iedere bedieningshendel (hand- of voet-) moet bevestigd zijn op een onafhankelijk draaipunt.

### **14.03**

Als de voetrem draait om de as van de voetsteun moet de rem onder alle omstandigheden werken, zelfs als de voetsteun is verbogen of vervormd.

## **15 GASHENDEL**

Het gashendel moet zelfsluitend zijn als het losgelaten wordt. De carburateur/schuifklep mag alleen bediend worden door een getwiste kabel.

## **16 KORTSLUITCONTACT**

### **16.01**

Op zijspannen moet een ontstekingsonderbreker zijn aangebracht die in werking treedt als de deelnemer de machine verlaat. Deze schakelaar moet het primaire ontstekingscircuit onderbreken en voorzien zijn van bedrading voor de toevoer en de afvoer van de stroom. Hij moet zo dicht mogelijk bij het midden van het stuur geplaatst zijn en bediend worden door middel van een niet-elastisch koord van passende lengte en dikte dat bevestigd is aan de rechterpols van de deelnemer. Een spiraalvormige kabel (zoals een telefoonkabel) met een maximale lengte van 1 m is toegestaan.

### **16.02**

Solo motorfietsen moeten voorzien zijn van een schakelaar of onderbreker die de motor kan stop-

pen. Deze is gemonteerd op de linker- of rechterkant van het stuur en binnen het bereik van de handen als deze aan het stuur zijn.

Elektrisch aangedreven motorfietsen moeten zijn voorzien van een schakelaar of onderbreking die de stroomvoorziening van de motor kan onderbreken. Deze is gemonteerd op de linker- of rechterkant van het stuur en binnen bereik van de handen als deze aan het stuur zijn.

### **16.03**

Op quads moet een ontstekingsonderbreker zijn aangebracht die in werking treedt als de deelnemer de machine verlaat. Deze schakelaar moet het primaire ontstekings-circuit onderbreken en voorzien zijn van bedrading voor de toevoer en de afvoer van de stroom. Hij moet zo dicht mogelijk bij het midden van het stuur geplaatst zijn en bediend worden door middel van een niet-elastisch koord van passende lengte en dikte dat bevestigd is aan de deelnemer. Een spiraalvormige kabel (zoals een telefoonkabel) met een maximale lengte van 1 m is toegestaan.

## **17 KETTINGAFSCHERMING**

### **17.01**

Op een open draaiende primaire transmissie moet een deugdelijke bescherming aangebracht zijn.

### **17.02**

Over het voorste kettingtandwiel moet een bescherming aangebracht worden. Op de achtersvork moet een kettingbeschermer zijn aangebracht zodat het niet mogelijk is om met enig lichaamsdeel tussen de onderste kettingloop en het tandwiel te geraken.

## **18 HYDRAULISCHE LEIDINGEN**

### **18.1**

***Hydraulische leidingen mogen geen externe beschadiging vertonen.***

### **18.2**

***De hydraulische leidingen dienen op een dusdanige wijze te zijn gemonteerd dat deze nimmer in contact kunnen komen met een van de wielen en of draaiende delen van de motor.***

### **18.3**

***De leidingen mogen geen lekkage van (rem)vloeistof vertonen.***

## **19 VOETSTEUNEN**

### **19.01**

Voetsteunen mogen opklapbaar zijn maar dan moeten zij voorzien zijn van een mechanisme waardoor zij automatisch in de normale stand terugkeren. Het einde van de voetsteun moet ter bescherming voorzien zijn van een volledige afronding met een straal van tenminste 8 mm (zie schema's E en F).

### **19.02**

Als de voetsteunen niet van het opklapbare type of met rubber bekleed zijn, moeten zij zijn afgerond met een bolvormige straal van tenminste 8 mm.

## **20 REMMEN**

### **20.01**

Alle motorfietsen moeten tenminste 2 goed werkende remmen (één op elk wiel) hebben die onafhankelijk van elkaar werken en hetzelfde middelpunt als het wiel hebben.

## 20.02

Voertuigen in groep B moeten voorzien zijn van minstens twee goed werkende remmen op tenminste twee van de wielen, onafhankelijk van elkaar werkend.

## 21 SPATBORDEN EN WIELBESCHERMING

Spatborden en wielbescherming moeten voldoen aan de specificaties zoals vermeld in de schema's E en F.

### 21.01

Spatborden moeten zijdelings aan elke kant over de band heen steken.

### 21.02

Het voorspatbord moet de omtrek van het wiel zo afdekken dat de deelnemer wordt beschermd tegen opgeworpen modder en stenen.

### 21.03

Het achterspatbord met afmetingen als aangegeven in schema E - moet tenminste 13 cm korter zijn dan de verticale raaklijn langs de achterband ( in welke veerstand ook gemeten). Het spatbord moet minstens het segment van een cirkel bedekken dat gevormd wordt door een verticale lijn dwars door de achteras getrokken en de lijn die een hoek van 25 graden ( naar achter) met deze verticale lijn maakt. (zie schema E en F)

### 21.04

De uiteinden van de spatborden moeten afgerond zijn met een straal van minimaal 8 mm en maximaal 60 mm (zie schema E). Spatborden mogen alleen van buigzaam materiaal (b.v. plastic) gemaakt zijn.

### 21.05

Als gegoten of gelaste wielen worden gebruikt moet een bescherming in de vorm van een stevige schijf de spaken bedekken.

## 22 STROOMLIJNING

Geen enkele vorm van stroomlijning is toegestaan.

Radiator bescherming (schilden) moet gemaakt zijn van buigzaam materiaal (b.v. plastic).

## 23 WIELEN, VELGEN EN BANDEN

### 23.01

Voor de volgende klassen gelden de volgende maximum wielmaten:

50cc automaten: a-wiel 10 inch - voorwiel 12 inch

65cc kleine wielen: a-wiel 12 inch - voorwiel 14 inch

65cc grote wielen: a-wiel 14 inch - voorwiel 17 inch

85cc kleine wielen: a-wiel 14 inch - voorwiel 17 inch

85cc grote wielen: a-wiel 16 inch - voorwiel 19 inch

Voor deze klassen geldt dat er uitsluitend gespaakte wielen mogen worden gebruikt.

### 23.02

Iedere verandering aan velg of spaken van een origineel wiel (gegoten, geperst, geklonken) zoals die door de fabrikant is geleverd, of aan een losse velg -uitgezonderd de spaken-, het ventiel of de bandenklemmen of -bouten, is verboden.

### 23.03

Scoops of schoepenbanden (doorlopende radiale noppen en/of banden met noppen hoger dan 19,5 mm) zijn verboden. Er dient minimaal 5 mm ruimte te zitten tussen de noppen.

## 23.04

Het band-oppervlak mag niet voorzien zijn van antislip spikes, speciale kettingen, enz.

## 24 NUMMERPLATEN

### 24.01

Nummerplaten mogen ovaal of rechthoekig van vorm zijn en moeten zijn gemaakt van stevig en buigzaam materiaal, met minimale maten van 285 mm x 235 mm (zie schema O).

### 24.02

De nummerplaat mag een vast deel zijn van de vormgeving van de motor.

Zij mogen licht gebogen zijn (maar niet meer dan 50 mm in relatie tot het platte vlak) en mogen niet gevouwen of afgedekt zijn.

### 24.03 Voornummerplaten

Eén plaat moet aangebracht zijn aan de voorkant en niet meer dan 30° achterwaarts hellend. Tussen de cijfers van de nummerplaat mogen gaten worden geponst. Het feitelijke nummer mag in geen geval doorboord worden.

### 24.04 Zijnummerplaten

Zijnummerplaten voorzien van cijfers moeten zijn aangebracht boven een horizontale lijn, getrokken door de as van het achterwiel. De voorkant van de plaat moet tenminste 20 cm achter een door de voetsteunen van de deelnemer getrokken verticale lijn zitten. Zij moeten zo worden bevestigd dat zij duidelijk zichtbaar zijn en mogen niet worden afgedekt door enig deel van de motorfiets of door de deelnemer als deze in rijhouding zit. In plaats van losse platen kan een ruimte van dezelfde afmetingen in matte kleuren op het chassis geschilderd worden.

### 24.05 Nummerplaten voor Quads

Vier nummerplaten zijn nodig:

- Een plaat voor aan de machine bevestigd, ter hoogte van de koplamp en naar voren wijzend.
- Een plaat bevestigd op de achterbumper, type 'vin', met de vlakken wijzend naar links en rechts. Afmetingen hiervan dienen minimaal 125 x h 15 cm te zijn en het materiaal dat gebruikt dient te worden is 5mm dik PE.
- Een plaat, bevestigd op de achterbumper, naar achteren wijzend. Deze plaat is niet nodig wanneer de rijder een correct rijnummer op het shirt heeft.

### 24.06

De cijfers moeten duidelijk leesbaar zijn en evenals de ondergrond in matte kleuren zijn om spiegeling door het zonlicht te voorkomen. De minimale afmetingen van de cijfers zijn:

	<u>Frontnummer</u>	<u>Zijnummer</u>
hoogte van het cijfer:	140 mm	100 mm
breedte van elk cijfer:	80 mm	57 mm
lijndikte :	25 mm	18 mm
ruimte tussen cijfers :	15 mm	11 mm

### 24.07

Alle andere nummers of tekens op een motorfiets die aanleiding tot verwarring kunnen geven met het echte nummer moeten vóór de start van de wedstrijd worden verwijderd.

### 24.08

Rond de nummerplaten moet een ruimte van tenminste 5 cm open gelaten worden waarop geen enkele reclame mag voorkomen. Motorfietsen met nummerplaten die niet voldoen aan deze regel zullen geen toestemming krijgen om aan de wedstrijd deel te nemen.

De deelnemer is verplicht de reclame-uiting van een eventuele hoofdsponsor, die zijn naam aan het



evenement verbindt, op de voorzijde van de nummerplaat duidelijk te voeren.

Ook als gebruik wordt gemaakt van transponders, dan moet een ruimte van 1 cm boven en onder het nummer -waarin geen reclame mag staan- vrij gelaten worden. Ter linker- en rechterkant van de nummers mag geen enkele reclame voorkomen.

## 24.09

De kleuren van de achtergrond en de cijfers verschillen, afhankelijk van de klasse van de motorfiets en het soort wedstrijd. De bijzonderheden worden voor elke wedstrijd in het Aanvullend Reglement aangegeven.

De volgende kleuren moeten gebruikt worden voor de voornummerplaat; de kleuren moeten mat zijn en overeenkomen met de RAL kleurcode tabel, d.w.z.:

Zwart	9005
Geel	1003
Groen	6002
Wit	9010
Rood	3000
Blauw	5005

Zijnummerplaten hebben geen verplichting van kleur.

Er moet een duidelijk onderscheid zijn tussen de kleur van het nummer en de achtergrondkleur (bijv. wit nummer = donkere achtergrond; zwart nummer = lichte achtergrond).

DMoMX & NK 500cc	:	witte achtergrond	-	zwarte nummers
DMoMX & NK 250cc	:	zwarte achtergrond	-	witte nummers
DMoMX & NK 85cc GW	:	witte achtergrond	-	zwarte nummers
DMoMX & NK 125cc	:	zwarte achtergrond	-	witte nummers
ONK Sidecar Masters	:	gele achtergrond	-	zwarte nummers
ONK Quad Masters	:	gele achtergrond	-	zwarte nummers
NK Zijspannen & NK Quads	:	witte achtergrond	-	zwarte cijfers
<b>Cup Zijspan &amp; Quads</b>	:	<b>witte achtergrond</b>	-	<b>zwarte cijfers</b>

De leider in de tussenstand is gerechtigd uit te komen met een rode leidersplaat.

## 25 OLIELEIDINGEN EN PLUGGEN

### 25.01

Alle olievul- en aftappluggen, evenals afdichtdoppen van olie en of waterkanalen, externe filters en filterdeksels dienen zodanig te zijn bevestigd dat geen lekkage kan ontstaan.

### 25.02

Indien uitwendige olie(druk)leidingen worden gebruikt dienen hierbij schroefkoppelingen te zijn toegepast.

## 26 AANVULLENDE SPECIFICATIES VOOR ZIJSPANNEN

### 26.01

Bij de groep zijspannen moet in alle trainingen en wedstrijden een passagier meegevoerd worden.

### 26.02

De aandrijfkracht mag uitsluitend door het achterwiel van de motorfiets op de grond worden overgebracht.



### **26.03**

Het stuur moet stevig aan de vork bevestigd zijn. Het moet op een hoogte boven het midden van buddyseat zitten. Het voertuig moet een balhoofd hebben dat evenals het stuur, niet bevestigd mag zijn aan het niet-afgeveerde deel van de voorvering.

### **26.04**

Om de wringing in de stuurinrichting te verminderen is het toegestaan de sporing van het voorwiel met het achterwiel een verschil te laten hebben van maximaal 75 mm.

### **26.05**

De brandstoftank moet op een behoorlijke en onafhankelijke manier beschermd zijn tegen aanraking met de grond.

### **26.06**

Mee hellende zijspannen zijn verboden.

### **26.07**

Als het zijspan geen volledig deel uitmaakt van het frame, moet het minstens op drie plaatsen aan de motorfiets bevestigd zijn. De bevestigingspunten mogen geen beweging toelaten. Als de hellingshoek verstelbaar is moet deze zodanig worden vastgezet dat hij stevig geborgd is en niet slechts geklemd.

### **26.08**

De ruimte tussen motor en het zijspan moet door middel van een voldoende sterk netwerk van banden of plaatwerk zo zijn afgeschermd dat de voet van de deelnemer de grond niet kan raken.

### **26.09**

De minimale afmetingen van het zijspan voor de passagier zijn:

lengte: 1000 mm

breedte: 400 mm

Hoogte van het schutbord dat de passagier beschermt: 300 mm (zie schema F).

### **26.10**

De grondspeling van het voertuig, gemeten wanneer de motorfiets belast is, mag niet minder dan 175 mm zijn.

### **26.11**

Het achterwiel en het zijspanwiel moeten bedekt of beschermd zijn door stevig materiaal.

### **26.12**

De afstand tussen de sporen, achtergelaten door de hartlijnen van het achterwiel van de motorfiets en die van het zijspan moet minimaal 800 mm en maximaal 1150 mm zijn.

### **26.13**

Aan de tegenovergestelde kant van het zijspan mag de uitlaatpijp niet meer dan 330mm buiten de hartlijn van de machine steken. Aan de andere kant mag de uitlaatpijp niet buiten de breedte van het zijspan uitsteken (zie schema F). Het uiteinde van de uitlaatpijp mag niet verder reiken dan de verticale raaklijn aan de achterkant van de achterband. In het geval dat het zijspan-platform korter is dan de achterband van de motorfiets mag de demper de achterkant van dit platform niet overschrijden.

## 27 AANVULLENDE SPECIFICATIES VOOR QUADS

### 27.01 Typen

Er is geen beperking op het merk, constructie of type motorfiets buiten die hieronder gespecificeerd zijn. De cilinderinhoud is maximaal 500 cc. Voor zowel 2/T en 4/T. De aandrijving moet gebeuren via de achterwielen en alleen door één starre as.

### 27.02 Wielen

Maximale diameter van de voor- en achtervelgen is 10 inch.

Wielen moeten worden beschermd door goede spatborden van zacht synthetisch materiaal. Ieder wiel moet geremd zijn. Voorremmen moeten worden bediend door een hendel aan het stuur en de achterrem door de rechtervoet.

Bij een achteras uit een geheel voldoet één rem voor beide achterwielen.

### 27.03 Banden

Art. 22 is van toepassing

### 27.04 Totale breedte

De totale breedte mag maximaal 1300 mm zijn.

### 27.05 Bescherming

Achter de zitting moet zich een bumper (grabbar) bevinden. De lengte en de breedte van de bumper (grabbar) moeten eindigen boven het achterste deel van het kettingwiel. Het uiteinde van de uitlaatdemper mag niet voorbij de grabbar eindigen.

Vanaf het achter kettingwiel tot aan de achter remschijf moet een stevige bescherm stang/plaat zijn aangebracht zonder scherpe hoeken.

Aan beide zijden tussen de wielen moet op ashoogte een beschermingsstaaf worden aangebracht, een zogeheten nerf bar, om te voorkomen dat de wielen van de voertuigen in elkaar haken. De buitenzijde van de nerfbars mag niet meer dan 75 mm naar binnen eindigen, gemeten vanaf de buitenzijde van de achterband van de machine en haaks op de achteras. De nerf bars dienen voorzien te zijn van 'heelguards' om te voorkomen dat een voet in de as en/of het wiel verstrikt raakt. De nerf bar dient hoofdzakelijk ter bescherming van de achterwielen en het betreft een maximale maat Een soortgelijke bumper, zonder scherpe hoeken, moet aan de voorzijde gemonteerd worden om te voorkomen dat de wielen in elkaar haken. Zie bijlage Q. De voeten mogen op geen enkele manier de grond kunnen raken.

Hendels en sturen

Moeren van de stuurkogels moeten middels een zichtbare borging tegen loslopen zijn geborgd. Art. 14 en 15 zijn van toepassing.

### 27.06 Algemeen

Het motorvoertuig moet voldoen aan de eisen van het Technisch Reglement Motocross.

## 28 BRANDSTOF

Alle brandstof aangedreven motorfietsen moeten lopen op loodvrije benzine zoals deze term in het algemeen begrepen wordt, **zoals E5 of E10, met een maximum octaangetal van 98**. Brandstof moet voldoen aan de technische specificatie van het FIM reglement. Gedurende het seizoen kunnen steekproefsgewijs hierop testen worden uitgevoerd, waarbij een loodwaarde van maximaal 0.005 g/l toelaatbaar is. Het gebruik van electro-tractie kan door het Motocross Secretariaat op special verzoek toegestaan worden. Er is slechts één tank toegestaan.

## **29 UITRUSTING EN BESCHERMENDE KLEDING**

### **29.01 Materiaal**

Deelnemers en passagiers moeten broeken en handschoenen dragen van duurzaam materiaal. Alleen de rijders moeten laarzen tot kniehoogte van leer of een gelijkwaardig materiaal dragen. Om schaafwonden tijdens een ongeluk te voorkomen moeten de armen van deelnemers en passagiers geheel bedekt zijn met beschermend kledingstuk van geschikt materiaal.

De uitrusting kan voorzien zijn van een FMN- dan wel FIM- keurmerk. Rijders zijn verplicht een body-protector te dragen voorzien van een EN1621-3, niveau 1 of 2, goedkeuringslabel voor de borst en EN 1621-2 niveau 1 of 2 voor de rug. Het gebruik van een nek-brace wordt geadviseerd.

De rijders/teams in de 50, 65, 85, 125cc, Rookie Quad en Youngster Quad/Zijspan KNMV competitie-klassen, als ook alle deelnemers in jeugdklassen bij club- en districtswedstrijden zijn verplicht schouder, elleboog en knie bescherming te dragen voorzien van een EN1621-1, niveau 2 goedkeuringslabel.

### **29.02 Materiaal gelijk aan leer**

De volgende kenmerken van het materiaal moeten tenminste gelijk zijn aan een runderhuid met een dikte van 1,5 mm (ongesplitst):

- Vuurvastheid
- Weerstand tegen doorschuren
- Wrijvingsfactor op alle soorten asfalt
- Zweetabsorptie-kwaliteit
- Medische test - niet giftig en niet allergeen
- Materiaal van een kwaliteit die niet smelt

### **29.03 Onboard camera**

Alleen een camera die origineel is geproduceerd voor onboard gebruik op motorfietsen, is toegestaan. De camera moet deugdelijk op een plaats worden bevestigd waar het geen gevaar oplevert voor de deelnemer en/of derden. Dit ter beoordeling van de technisch official.

'Body camera's zijn ook toegestaan.

Onboard helm camera's zijn niet toegestaan.

## **30 HET DRAGEN VAN HELMEN**

Gedurende de training en de wedstrijd moet de deelnemer, zodra hij op zijn motor zit om aan de training of wedstrijd deel te nemen, een goed bevestigde, beschermende en in goede staat verkerende helm dragen.

Voor KNMV-startbewijshouders dient de helm te zijn voorzien van een geldige 'KNMV-jaarsticker' voor motorsporthelmen. Bij deelname aan club- en districtswedstrijden is de jaarsticker niet verplicht.

De helm moet een goede pasvorm hebben op het hoofd van de deelnemer.

De keurmeester zal zich van de pasvorm en bevestiging op het hoofd overtuigen.

Daarbij mag een kinband niet over de kin getrokken kunnen worden en mag de helm, ook niet met enige kracht, naar voorwaartse of achterwaartse richting van het hoofd gekanteld kunnen worden.

Een rijder is te allen tijde zelf verantwoordelijk voor het dragen van een deugdelijke helm.

Een helm is gemaakt om bescherming te bieden en is niet bedoeld als platform om voorwerpen, bijvoorbeeld helmcamera's, op te monteren of te lijmen.

## Specificaties Motocross

Bij motocross, supermoto, quads en enduro dient gebruik te worden gemaakt van een helm waarvan de onderste gezichtsbescherming niet demontabel en niet beweegbaar mag zijn en moet zijn gemaakt van hetzelfde materiaal als de buitenschaal.

Helmen gemaakt met een buitenschaal, die bestaat uit meer dan 1 deel, zijn niet toegestaan (er mag bijvoorbeeld geen naad te zien zijn).

Alleen helmen met een kinband en "dubbel D"-sluiting als retentiesysteem zijn toegestaan.

### 31 HELMINSPECTIE

#### 31.01 Toelatingsmerk

Toelatingsmerk

Elke in een KNMV evenement, met uitzondering van club- en districtswedstrijden, te gebruiken helm moet zijn voorzien van een geldig 'KNMV toelatingsmerk' voor motorsporthelmen.

#### 31.02 Inspectie van helmen

Een 'KNMV-jaarsticker' wordt door de Technisch Official van de KNMV op een helm aangebracht nadat bij inspectie is gebleken;

- dat de helm is voorzien van het officiële ECE-goedkeuringslabel of een door de FIM erkend goedkeuringslabel welke vast in de helm is bevestigd en goed leesbaar aangeeft, het betreffende goedkeurings- en serienummer;
- dat er sprake is van een winkelnieuwe, dus ongebruikte en in goede staat verkerende helm of - naar het oordeel van de TC – in nieuw staat verkerende helm;
- dat er geen aangebrachte veranderingen zijn doorgevoerd, die een inbreuk op de ECE-goedkeuringsnorm betekenen; immers in dat geval zal dat als een helm zonder goedkeuringslabel worden aangemerkt.;
- Het wrappen/stickeren van een helm is toegestaan, de voorwaarde dat **deze in nieuwstaat dient te verkeren blijft van kracht.**

#### 31.03 Geldigheidsduur

Een 'KNMV-jaarsticker' heeft een geldigheid van ten hoogste vier jaren.

Hiervoor wordt een sticker met jaartalaanduiding in een wisselende kleur gebruikt.

Een helm, waarvan de geldigheid van het toelatingsmerk is vervallen, kan niet opnieuw worden voorzien van een jaarsticker.

Kortom: een helm heeft in de motorsport een maximale 'gebruiksduur' van vier jaren.

Helmen die naar het oordeel van de TC door een beschadiging - bijvoorbeeld na een val - of anderszins niet meer voldoen aan de voorwaarden in dit reglement, of waaraan anderszins een defect wordt waargenomen, verliezen hun toelating.

Hiertoe zal de technisch official de 'KNMV-jaarsticker' van de helm verwijderen.

#### 31.04 Verplichtingen deelnemer

Het is de plicht van de rijder, zijn helm, nadat hij bij een valpartij betrokken is geweest, direct bij de TC ter inspectie aan te bieden. De betreffende nummers van de helm worden vastgelegd en de helm kan voor nader onderzoek in bewaring worden gehouden.

#### 31.05 Vragen over helminspectie

Alle vragen betreffende pasvorm en/of conditie van de kleding en/of helm zullen worden beslist door het Hoofd Technisch Officials. Hij mag hierover eerste de fabrikant van het betreffende product consulteren voordat hij de vraag beantwoordt.

Internationale Helmnormen te raadplegen via bijlage H op pagina 39.

## **32 OOGBESCHERMING**

Het is toegestaan een (optische) bril te dragen, evenals het gebruik van een vizier en vizierbescherming (zgn. 'roll offs'). Het materiaal van glazen of vizieren moet splintervrij zijn. Vizieren moeten een standaard onderdeel van de helm zijn. Een vizier of glazen die ernstig zijn bekrast of beschadigd mogen niet worden gebruikt. Het gebruik van tear offs is verboden.

## **33 NUMMERHESJES**

Deelnemers mogen hun rijnummer achterop het shirt voeren tijdens training en wedstrijd. Het nummer op het shirt moet overeen komen met het nummer op de motor. Als een deelnemer wel een rugnummer op het shirt draagt moet dit met het volgende overeenkomen:

### **33.01**

De kleur van het nummer moet sterk contrasterend zijn met de achtergrond.

### **33.02**

Ruimte tussen de cijfers:	1,5 cm
Hoogte van het nummer:	minimaal 20 cm
Breedte van het nummer:	minimaal 10 cm voor een-cijferig nummers minimaal 20 cm voor twee-cijferig nummers minimaal 25 cm voor drie-cijferig nummers
Breedte van het teken:	3 cm

### **33.03**

Minimale vrije ruimte rond het nummer zonder reclame: 5 cm.

### **33.04**

Hesjes van plastic materiaal moeten, om voldoende ventilatie te hebben, geperforeerd zijn.

### **33.05**

Startnummers die deelnemers op hesjes of shirts dragen moeten overeenkomen met het startnummer in de wedstrijd in kwestie. Verder moeten zij die zowel in de training als in de wedstrijd dragen.

## **34 MACHINEKEURING**

### **34.01**

Een deelnemer is te allen tijde verantwoordelijk voor zijn machine. De rijder of zijn monteur moet zijn machine bij de technische keuring aanbieden, dit kan gedurende het hele evenement. Op verzoek van de technische official moeten de deelnemers zelf bij de technische keuring aanwezig zijn.

### **34.02**

Het Hoofd technische officials heeft het recht om op elk moment van het evenement elk deel van de motorfiets en alle uitrustingen van de rijder te inspecteren.

### **34.03**

Iedere rijder die verzuimt te doen wat hieronder wordt verlangd kan van de wedstrijd worden uitgesloten.

### **34.04**

De technische keuring voorafgaande aan de wedstrijd wordt uitgevoerd in overeenstemming met de procedure en de tijd die in het Aanvullend Reglement van de wedstrijd is vastgelegd.



### **34.05**

De rijder of monteur moet een schone motorfiets in overeenstemming met dit KNMV reglement aanbieden.

### **34.09**

Tussen de manches mag de deelnemers van motorfiets wisselen. De vervangende motorfiets moet zijn goedgekeurd voor de desbetreffende klasse en voorzien van de juiste rijnummers en de juiste transponder, zie artikel 9.02.

### **34.10**

Voor iedere start kan de technische official in de opvangruimte een visuele controle op motorfiets en uitrusting van de deelnemers uitvoeren.

### **34.11**

Tijdens de wedstrijd kan de technisch official de motoren en de uitrusting van de rijders controleren in de reparatieruimte. Hij houdt toezicht op werkzaamheden die aan de machine worden uitgevoerd teneinde er zeker van te zijn dat een motorfiets geen bron van gevaar vormt.

### **34.12**

Overeenkomstig het Motorsport Reglement kan door de wedstrijdleider worden bepaald dat na afloop van de manche of wedstrijd 1 of meer motoren in de opstelruimte moeten worden geplaatst voor een technische nacontrole. De deelnemer-of diens helper- is verplicht alle gevraagde medewerking aan dit onderzoek te verlenen.

Deze motorfietsen moeten tot 30 minuten na publicatie van de uitslag in de opstelruimte blijven, voor het geval van een protest of als verder onderzoek nodig is.

Deelnemers moeten hun motorfiets binnen 30 minuten na de openstelling van de opstelruimte, of na afloop van een controle op vertoon van hun startlicentie ophalen. Na deze tijd hebben de bewakers van de opstelruimte niet langer de verantwoordelijkheid over de achtergebleven machines.

### **34.13**

Als een motorfiets bij een ongeluk betrokken is moet de technisch official de machine controleren om er zeker van te zijn dat geen beschadiging van ernstige aard is opgetreden. Het is echter de verantwoordelijkheid van de rijder om zijn machine samen met de helm en kleding voor deze herkeuring aan te bieden. Als de helm zichtbaar beschadigd is moet de technisch official de toelatingssticker van deze helm verwijderen.

### **34.14 Gevaarlijke machines**

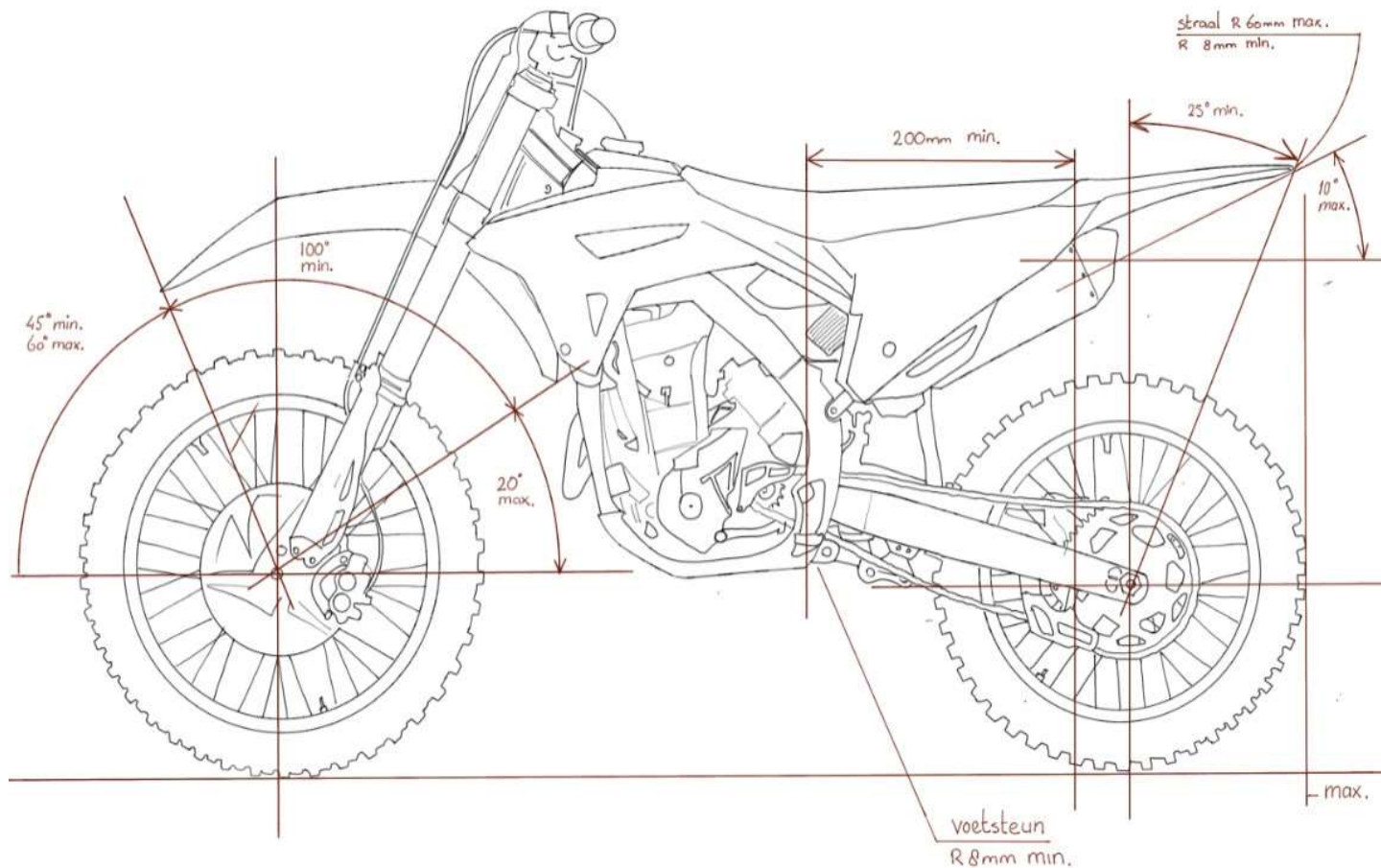
Als tijdens de training of wedstrijd een technisch official vindt dat een machine beschadigd is en een gevaar voor de andere deelnemers kan inhouden, dan moet hij onmiddellijk de wedstrijdleider of zijn assistent hiervan in kennis stellen. Zie ook art. 9.05 van het Motocross Reglement.

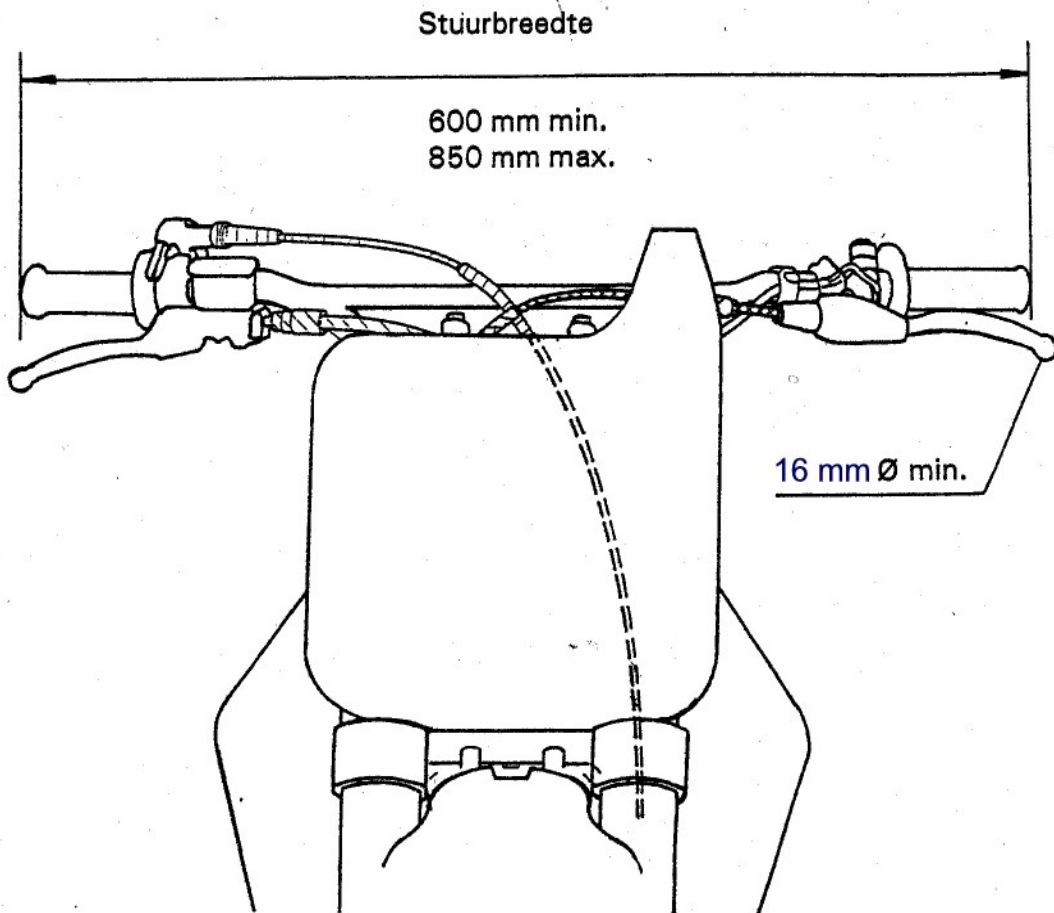
## **35 GELUIDMETING**

Zie het KNMV Geluidreglement Noppensport.



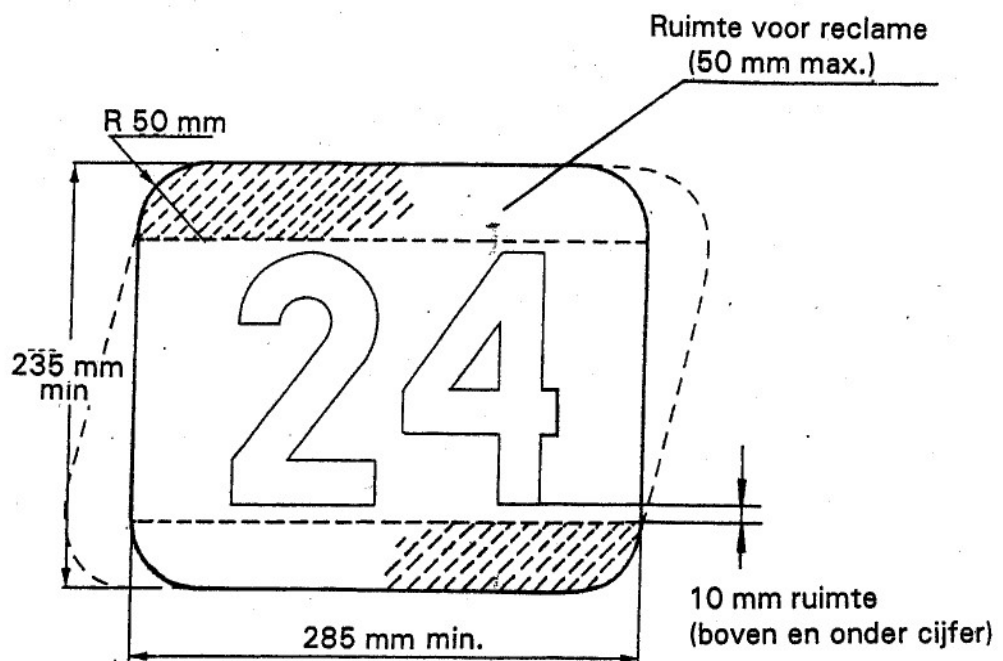
BIJLAGE SOLO SCHEMA E





## NUMMERPLATEN

O



## BIJLAGE NUMMERS 0 EN LETTERTYPEN

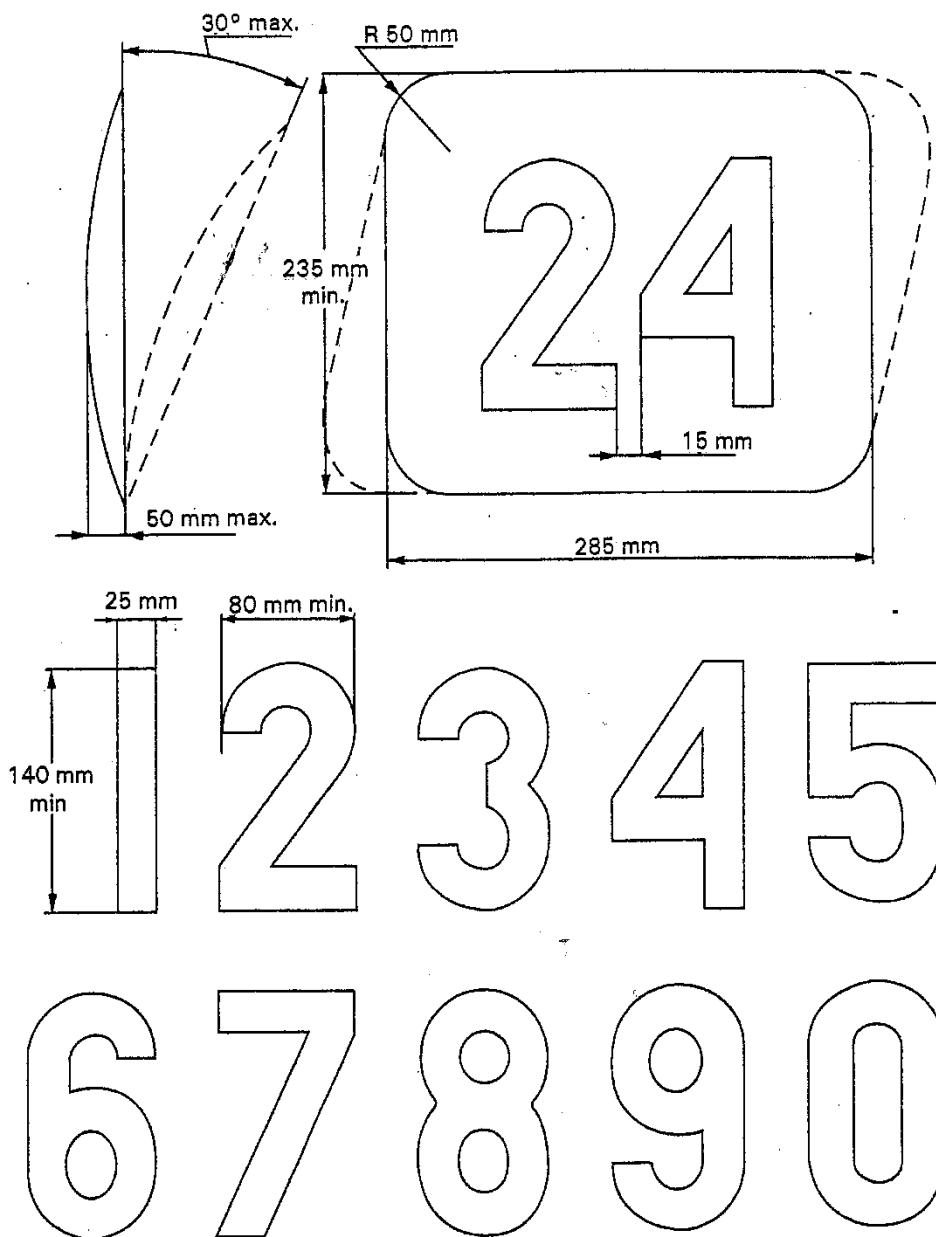
### 24.06

De cijfers moeten duidelijk leesbaar zijn en evenals de ondergrond in matte kleuren zijn om spiegeling door het zonlicht te voorkomen. De minimale afmetingen van de cijfers zijn:

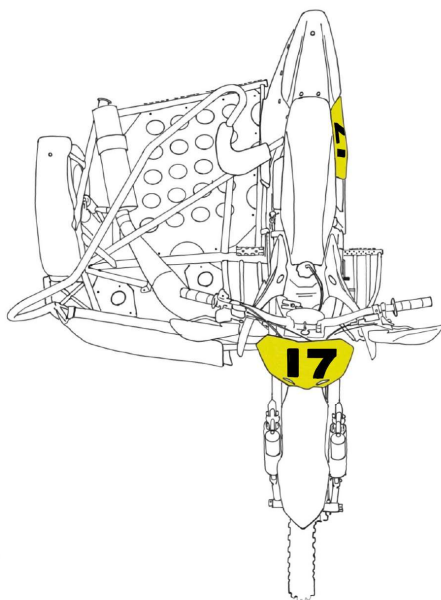
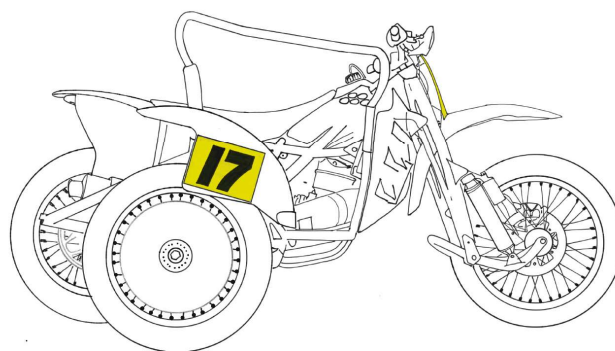
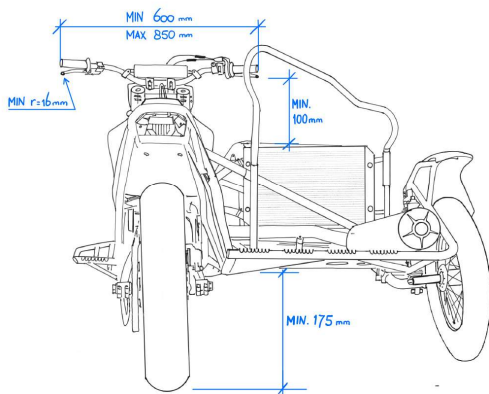
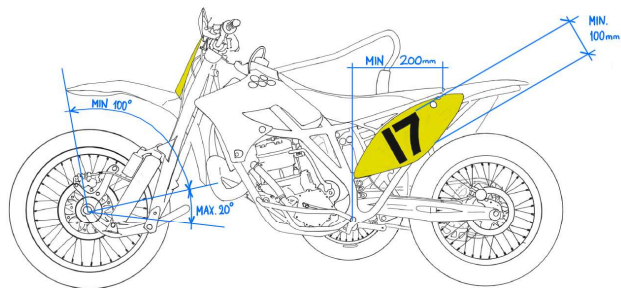
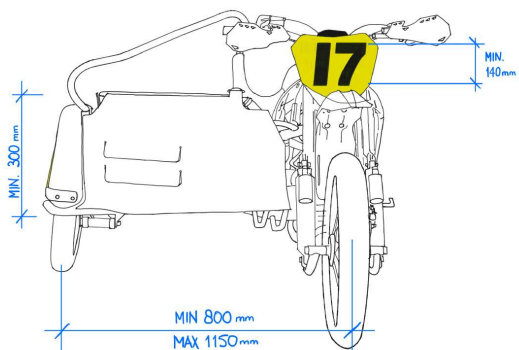
	<u>Frontnummer</u>	<u>Zijnummer</u>
hoogte van het cijfer:	140 mm	100 mm
breedte van elk cijfer:	80 mm	57 mm
lijndikte :	25 mm	18 mm
ruimte tussen cijfers :	15 mm	11 mm

## NUMMERS

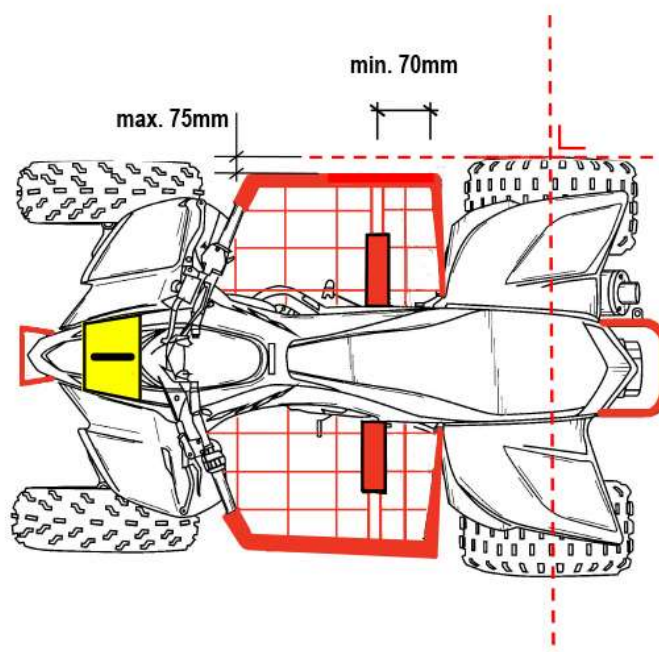
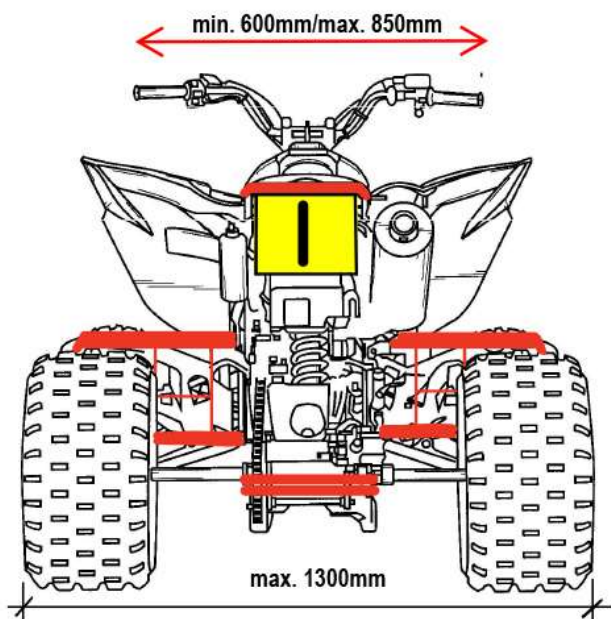
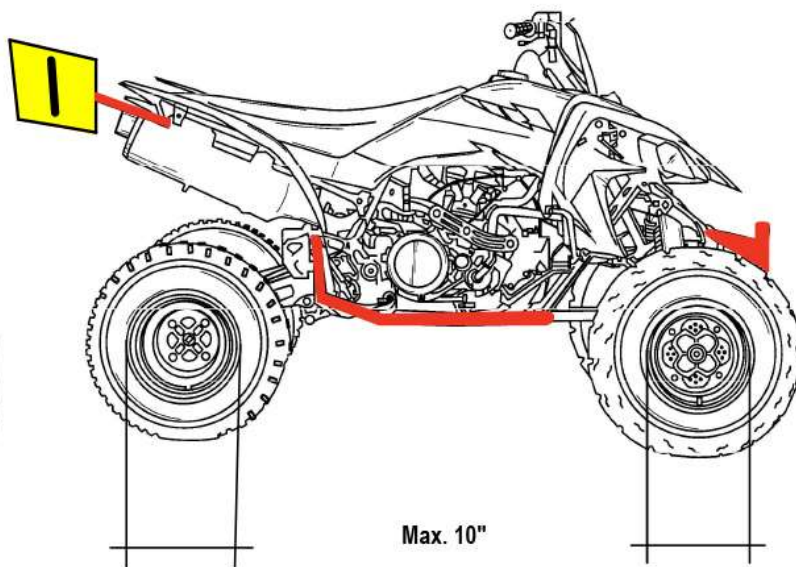
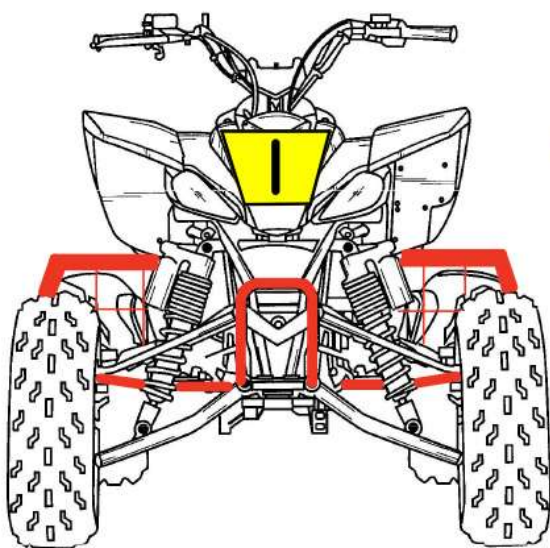
# 0



# BIJLAGE ZIJSpan F



BIJLAGE QUAD Q





TIEN TIPS OM DE HELM TE PASSEN

1. Neem de juiste maat door de omtrek van het hoofd te meten.
2. Ga na dat er geen zijdelingse beweging is.
3. Maak de kinband goed vast.
4. Probeer met het hoofd naar voren de achterkant van de helm omhoog te trekken om er zeker van te zijn dat de helm op deze manier niet van het hoofd kan.



5. Controleer of u gemakkelijk over de schouder kunt kijken.
6. Wees er zeker van dat niets u hindert om adem te halen in de helm en bedek nooit de neus of mond.
7. Wind nooit een sjaal rond de hals want dit verhindert dat er lucht in de helm komt. Doe nooit een sjaal onder de kinband.
8. Wees ervan verzekerd dat het vizier met één gehandschoende hand geopend kan worden.
9. Verzeker u ervan dat de achterkant van uw helm een zodanige vorm heeft dat hij uw nek beschermt
10. Koop altijd de beste helm die u zich kunt veroorloven.

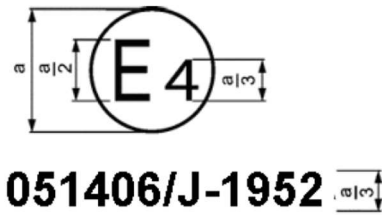
**BIJLAGE HELM H – Internationale helmnormen**

ECE 22-05 en 22-06 Type "P" (EUROPE)

The ECE mark consists of a circle surrounding the letter E followed by the distinguishing number of the country which has granted approval.

E1 for Germany, E2 for France, E3 for Italy, E4 for Netherlands, E5 for Sweden, E6 for Belgium, E7 for Hungary, E8 for Czech Republic, E9 for Spain, E10 for Yugoslavia, E11 for UK, E12 for Austria, E13 for Luxembourg, E14 for Switzerland, E15 (vacant), E16 for Norway, E17 for Finland, E18 for Denmark, E19 for Roumania, E20 for Poland, E21 for Portugal, E22 for the Russian Federation, E23 for Greece, E24 for Ireland, E25 for Croatia, E26 for Slovenia, E27 for Slovakia, E28 for Bielo Russia, E29 for Estonia, E30 (vacant), E31 for Bosnia and Herzegovina, E32 for Letonie, E34 for Bulgaria, E37 for Turkey, E40 for Macedonia, E43 for Japan, E44 (vacant), E45 for Australia, E46 for Ukraine, E47 for South Africa, E48 New Zealand.

Below the letter E, the approval number should always begin with 05. Below the approval number is the serial production number. (Label on retention system or comfort interior).



a = 8 mm min.

JIS (JAPAN)  
(Label affixed inside the helmet).

JIS T 8133: 2015, Type 2

SNELL (USA)  
(Label affixed inside the helmet).

SNELL M2015  
SNELL M2020D  
SNELL M2020R

